

## PRODUCT SPECIFICATION

Customer's part number:  
 Product description: 433MHZ Terminal Antenna  
 Partnumber: YNX-TQC-433-12cm-3m  
 Issue Date: 2018-05-26  
 Note: 433MHZ, Magnetic base,  
 3dBi, SMA male

客户签名			深圳市雅诺讯科技有限公司		
核准	审核	检查	核准	审核	检查
			黄 杰 武	陈 洁 锐	方 珊 梅



**Shenzhen Yetnorson Technology Co., Ltd.**

Website: <http://www.yetnorson.com/>

E-mail: [sales06@ynxantenna.com](mailto:sales06@ynxantenna.com)

[www.yanuoxun.net](http://www.yanuoxun.net)

[www.yetnorson.com](http://www.yetnorson.com)

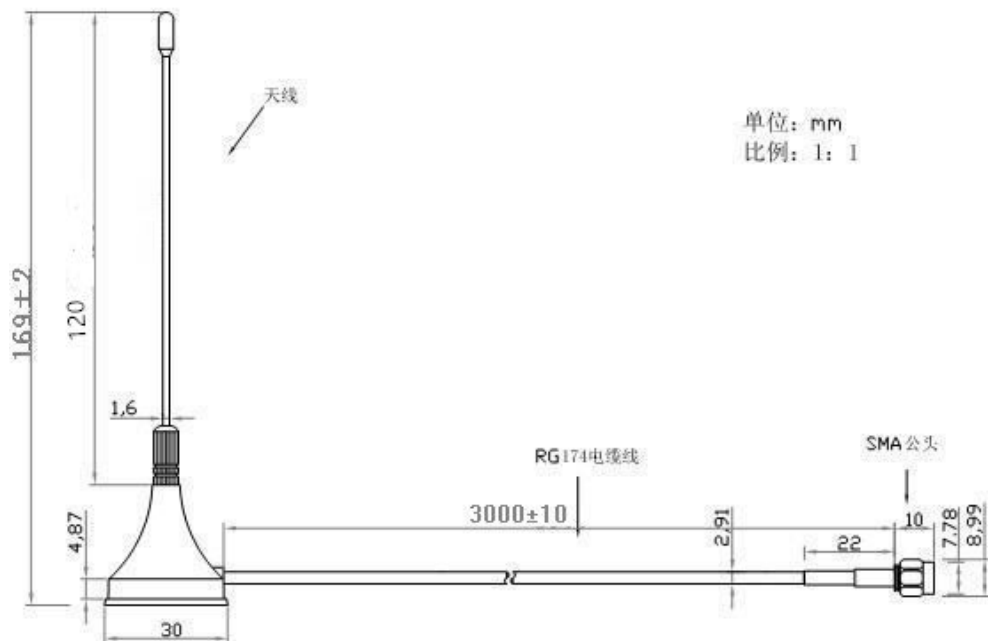
## 1. PRODUCT TECHNICAL SPECIFICATION

Electrical Specifications	
Frequency Range (MHz)	433
Input Impedence ( $\Omega$ )	50
V.S.W.R	$\leq 1.8$
Gain (dBi)	3dbi
Polarization Type	Vertical
Radiation Direction	Omnidirectional
Max Input Power (w)	50
Mechanical Specifications	
Antenna Length (mm)	170
Base Diameter(mm)	30
Cable (mm)	3000
Connect Type	SMA
Mounting	Magnetic Base
Radome Color	Black
Cableers	RG174
Suction (KG)	2.5

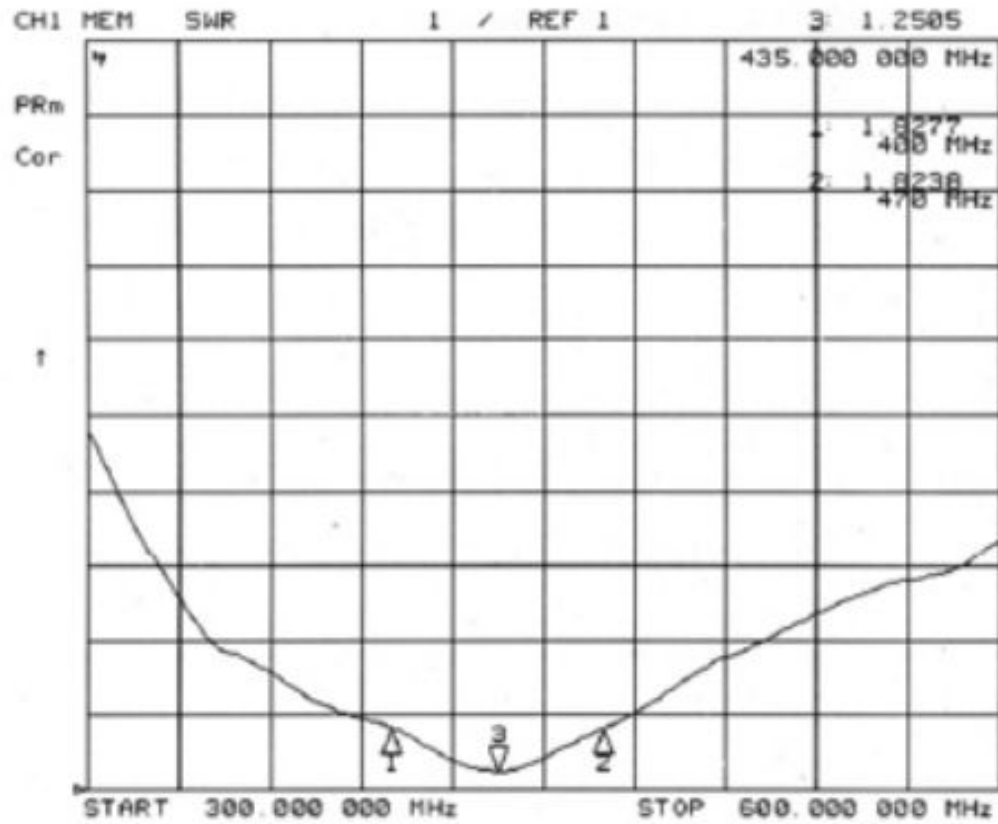
## 2. PRODUCT PICTURE



## 3. PRODUCT SPECIFICATION CHART



#### 4. STATIONARY WAVE PATTERN



## 5. MECHANICAL CHARACTERISTICS

1	摇摆测试 BENDING TEST	放离接头30CM的线端上荷重120g, 固定接头后进行摇摆测试, 摇摆角度左右各60度, 摇摆1000次后测试特性.	摇摆1000次后测试特性无任何现象显示电器性能之损坏.
2	强度测试 STRENG TEST	一个15磅之静负荷施加放线端底部持续一分钟.	无任何现象显示机械及电器性能之损坏.
3	拉力测试 PULLING FORCE	用拉力计接头及线材间进行拉力测试.	可承受拉力为7Kg无任何现象显示电器性能之损坏.
4	振动测试 VIBRATION TEST	以1.10mm和振幅和33.30Hz/sec振动频率以X轴方向振动120分钟, Y轴方向振动120分钟, Z轴方向振动240分钟.	无任何现象显示电器性能之损坏.

**6. DURABILITY**

1	盐雾试验 SALT SPRAY TEST	盐水喷雾试验：依GB1266-86标准 蒸馏水：一次蒸馏 PH6.5~7 喷雾量：1.4me80cm <sup>2</sup> /h 压缩空气压力：1Kgf/ cm <sup>2</sup> 试验相对度：98° 温度：45°~47° 压力温度：35° 测试时间：96hr	所有规格变化范围初始值30% All characteristic range is 30% of the initial value
2	高温试验 HEAT TEST	在85+2°C环境中放96小时，再放在正常环境中30分钟后进行测试 85+2°C for 96 hours, after keep in normal condition for 30min the to test.	
3	温试验 HUMIDITY TEST	在40+2°C 90-95%RH环境中放96小时，再放在正常环境中30分钟后进行测试 40+2°C 90-95%RH for 96hours, after keep in normal condition for 30min the to test.	
4	底温试验 COLD TEST	在-40+2°C 环境中放96小时，再置放正常环境中30分钟后进行测试 -40+2°C for 96hours, after keep in normal condition for 30min the to test.	