



产品规格书

PRODUCT SPECIFICATION

Customer:

Customer's part number:

Product description: 2.4G Antenna

Uni Link's part number: YNX-TP-wifi-sma-1.5m

Issue Date: 2015-9-15

Note:

Customer Use		Customer's authorized signature	Remarks
Full approved			
Conditional approved			
Rejected			



深圳市雅诺讯科技有限公司

Shenzhen Yetnorson Technology Co., Ltd.

雅诺讯

www.yetnorson.com



1、产品技术指标 (PRODUCT TECHNICAL SPECIFICATION)

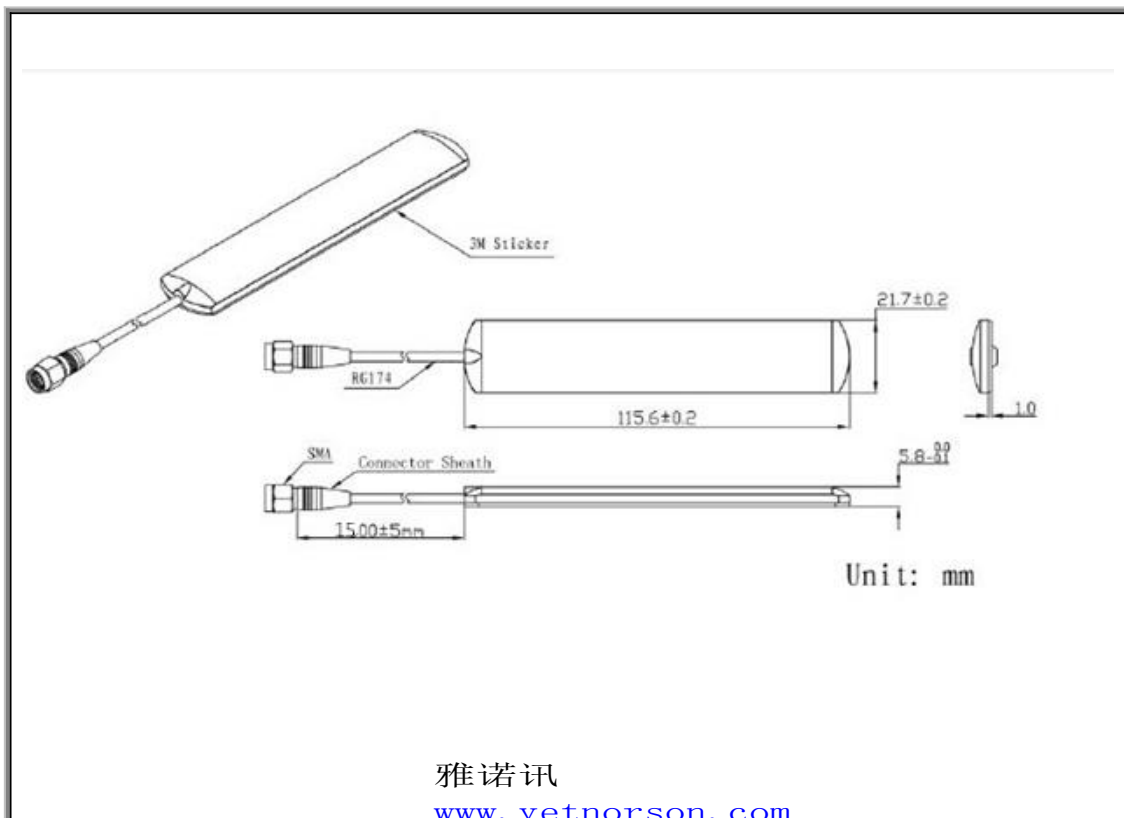
电性能指标 Electrical Specifications	
频率范围 Frequency Range (MHz)	2400-2500
输入阻抗 Input Impedence (Ω)	50
电压驻波比 V.S.W.R	≤ 1.5
增益 Gain (dBi)	5
极化形式 Polarization Type	垂直极化 Vertical
辐射方向 Radiation Direction	全向 Omnidirectional
最大输入功率 Max Input Power (w)	50
机械指标 Mechanical Specifications	
天线长度 Antenna Length (mm)	115 \pm 1
电缆长度 Cable (mm)	1500(can be csutomized)
连接器型号 Connect Type	SMA (can be canstomized)
固定方式 Mounting	3M sticker
外壳颜色 Radome Color	Black
电缆 Cableers	RG174
吸力 Suction (KG)	0.7



2、产品图片 (PRODUCT PICTURE)



3、产品规格图 (PRODUCT SPECIFICATION CHART)





4、机械性能 (MECHANICAL CHARACTERISTICS)

1	摇摆测试 BENDING TEST	放离接头 30CM 的线端上荷重 120g, 固定接头后进行摇摆测试, 摇摆角度左右各 60 度, 摇摆 1000 次后测试特性.	摇摆 1000 次后测试特性无任何现象显示电器性能之损坏.
2	强度测试 STRENG TEST	一个 15 磅之静负荷施加放线端底部持续一分钟.	无任何现象显示机械及电器性能之损坏.
3	拉力测试 PULLING FORCE	用拉力计接头及线材间进行拉力测试.	可承受拉力为 7Kg 无任何现象显示电器性能之损坏.
4	振动测试 VIBRATION TEST	以 1.10mm 和振幅和 33.30Hz/sec 振动频率以 X 轴方向振动 120 分钟, Y 轴方向振动 120 分钟, Z 轴方向振动 240 分钟.	无任何现象显示电器性能之损坏.

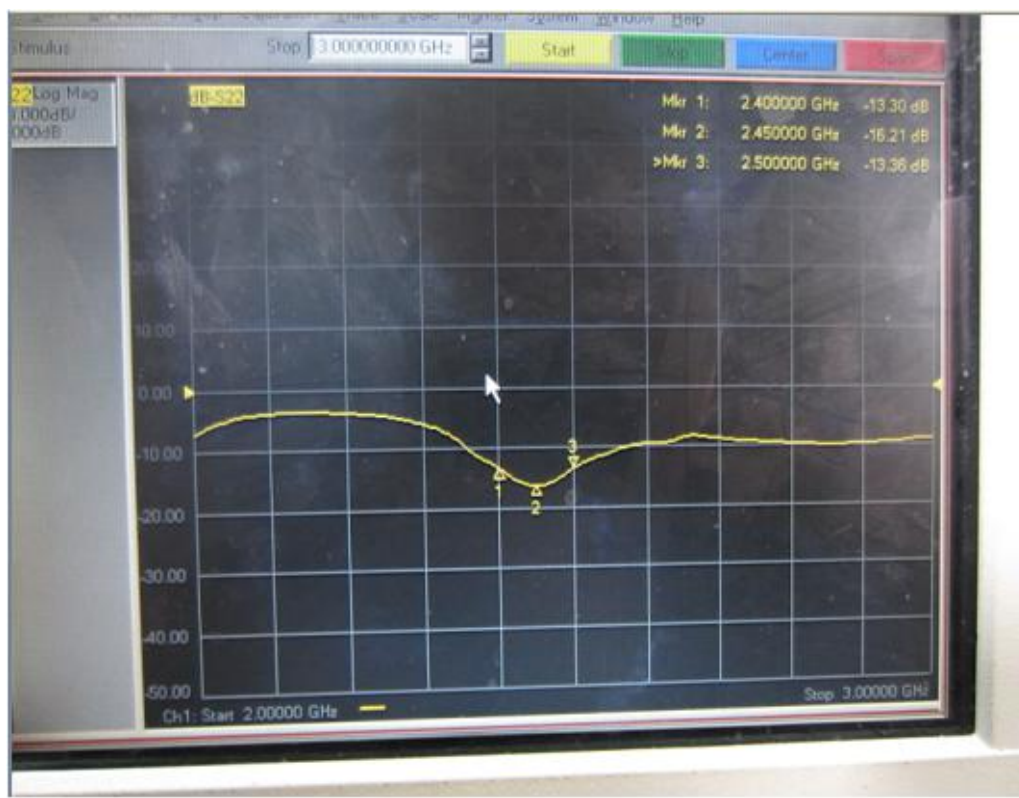
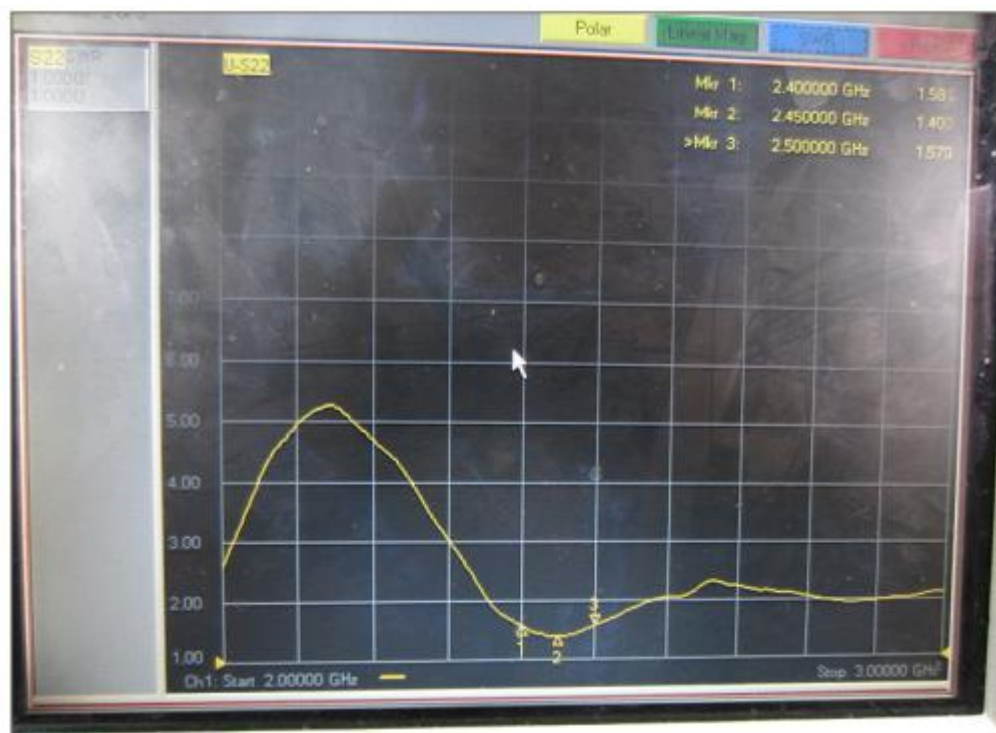


5、耐久性测试 (DURABILITY)

1	<p>盐雾试验 SAIT SPRAY TEST</p>	<p>盐水喷雾试验：依 GB1266-86 标准 蒸馏水：一次蒸馏 PH6.5~7 喷雾量：1.4me80cm²/h 压缩空气压力：1Kgf/ cm² 试验相对度：98° 温度：45° ~47° 压力温度：35° 测试时间：96hr</p>	<p>所有规格变华范围初始值 30% All characteristic range is 30% of the initial value</p>
2	<p>高温试验 HEAT TEST</p>	<p>在 85+2℃环境中放 96 小时，再放在正常环境中 30 分钟后进行测试 85+2℃ for 96 hours, after keep in normal condition for 30mim the to test.</p>	
3	<p>温试验 HUMIDITY TEST</p>	<p>在 40+2℃ 90-95%RH 环境中放 96 小时，再放在正常环境中 30 分钟后进行测试 40+2℃ 90-95%RH for 96hours, after keep in normal condition for 30mim the to test.</p>	
4	<p>低温试验 COLD TEST</p>	<p>在-40+2℃ 环境中放 96 小时，再置放正常环境中 30 分钟后进行测试 -40+2℃ for 96hours, after keep in normal condition for 30mim the to test.</p>	



6、驻波图 (STATIONARY WAVE PATTERN)



雅诺讯

www.yetnorsen.com