



PRODUCT SPECIFICATION

Customer:

Customer's part number:

Product description:

Uni Link's part number:

Issue Date:

Note: 200mm SMA to IPEX

客户签名			深圳市雅诺讯科技有限公司		
核准	审核	检查	核准	审核	检查
			黄 杰 武	詹 秋 文	方 珊 梅



Shenzhen Yetnorson Technology Co., Ltd.



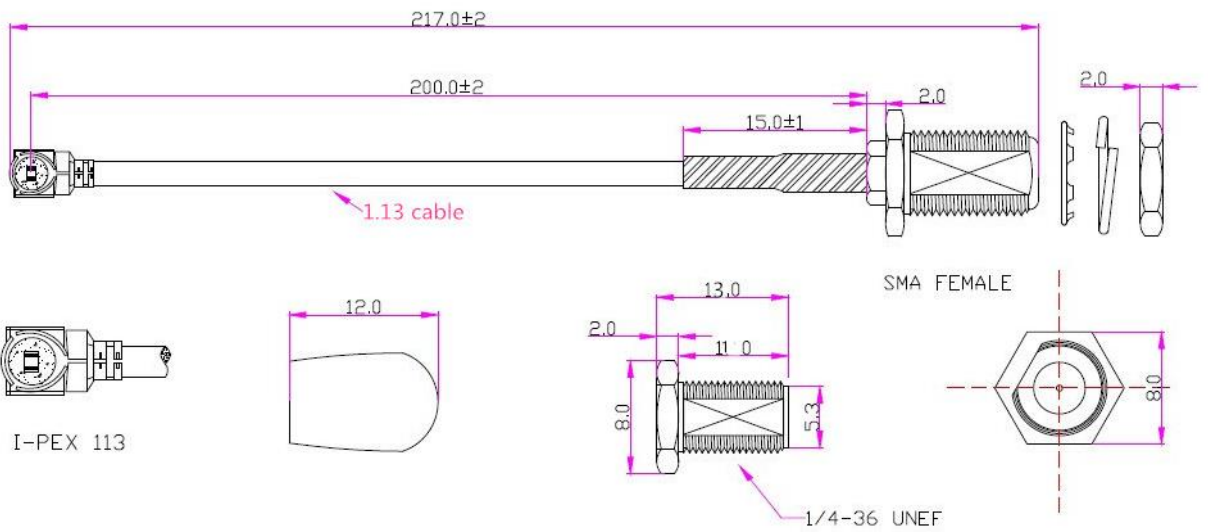
产 品 规 格 书 Technical data of product		连接线名称 RF OF cable			
		电缆型号 Type of cable	I-PEX-113	产品标准 Standard	MIL-C-17
项 目 Item		产品结构 Structure of product			
连接器技术参数 Connector Technical Characteristics	使用频率范围 (MHz) Frequency Range	0~6G			
	电压驻波比 V.S.W.R	≤1.50+0.02f			
	特性阻抗 Impedance (Ω)	50Ω			
	插入损耗 Insertion Loss	0.6DB			
	表面涂覆 Plating	镀锡 gold plated			
	介电强度 KV	50±2			
	绝缘体 Insulator	聚四氟乙烯 PTFE			
同轴电缆技术参数 RG Flexible Cables Technical Characteristics	电缆型号 Cable Type	UI-1.13			
	中心导体 Center Conductor	0.1 (铜度银/Sliver Plated)			
	绝 缘 介 质 直 径 Insulation Dimensions	Ø 0.5±0.1mm (聚四氟乙烯/PTFE)			
	屏 蔽 外 导 体 直 径 Screen Dimensions	Ø1.13 (镀锡/Sliver Plated)			
	护套直径 Jacket Dimensions	Ø1.13			
	标准阻抗 Nominal Impedance	50Ω			
环境参数 Environment Specifications	工作温度 Operation temperature	-55~+150℃			
	操作相对湿度 Operation Relative humidity	55%~75%			
火花试验电压 Testing voltage of spark		2000V			
试验电压 Testing voltage		2000V			
衰 减 (典 型 值) Attenuation(Typical)(≧ dB/m)	2500MHz	0.31dB			
	2400 MHz	0.52dB			
	1000MHz	0.59dB			
	800 MHz	0.61dB			
	500MHz	0.65dB			



Structure diagram of product



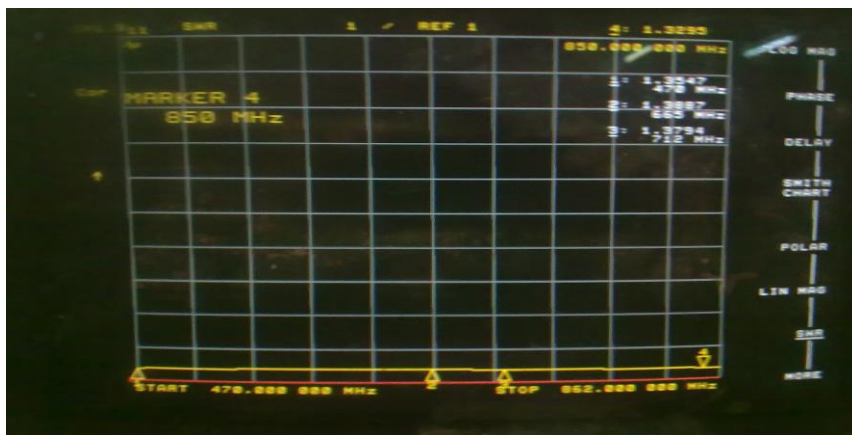
产品结构图





技术参数测试报告

(如附图 1 使用惠普网络分析仪 8753C 测量天线测量射频连接线 S11 之电压驻波比参数, 如附图 2 使用惠普网络分析仪 8753C 测量射频连接线 S21 之插入回损参数)



应用 Application

应用于高频传输, 特别是发报机、接收器、电脑、无线电设备、视频信号、射频信号传输等主馈线和天线以及主馈线和射频设备之间的连接线。

Coaxial cables are used in high frequency transmission, especially for transmitters and receivers, computers, radio and TV transmissions. The varied mechanical, thermal and electronic properties of Coaxial cables mean that they can be used up into the GHz levels, as per cable type.

备注 Remarks	环保, 符合RoHS规定。 According as RoHS		
批准 Approval	黄杰武	客户名称 Customer's name	
审核 Examine		文件编号 Number of document	CPGGS-08-25-002
编制 Establishment		日期 Date	2011-9-20