



深圳市雅诺讯科技有限公司

## 产品承认书

### PRODUCT SPECIFICATION

Customer:

Customer's part number:

Product description: IPEX RF cable

Uni Link's part number: YNX-IPEX1m-50mm-IPEX4

Issue Date:

Note: 50mm 1.13 with IPEX1m to IPEX4

客户签名			深圳市雅诺讯科技有限公司		
核准	审核	检查	核准	审核	检查
			黄 杰 武	詹 秋 文	方 珊 梅



深圳市雅诺讯科技有限公司

Shenzhen Yetnorson Technology Co., Ltd.

联系人:董燕

MOBILE: 13825234639

地址: 深圳市横岗街道富康 92 路耀祥工业中心 A 栋 2 楼

Tel:86-755-28986687

Fax:86-755-89915511

Website:<http://www.yanuoXun.com> E-mail:[sales@ynxantenna.com](mailto:sales@ynxantenna.com)

雅诺讯科技

[www.yanuoXun.com](http://www.yanuoXun.com)

第一页



产品规格书 Technical data of product	连接线名称 Name OF cable	<u>IPEX RF cable</u>		
	电缆型号 Type of cable	I-PEX-113	产品标准 Standard	MIL-C-17
项 目 Item		产品结构 Structure of product		
连接器技术参数 <b>Connector Technical Characteristics</b>	使用频率范围 (MHz ) Frequency Range	0~6G		
	电压驻波比 V.S.W.R	≤1.50+0.02f		
	特性阻抗 Impedance (Ω)	50Ω		
	插入损耗 Insertion Loss	0.6DB		
	表面涂覆 Plating	gold plated		
	介电强度 KV	50±2		
	绝缘体 Insulator	PTFE		
同轴电缆技术参数 <b>RG Flexible Cables Technical Characteristics</b>	电缆型号 Cable Type	RF-1.13/50		
	中心导体 Inner Conductor	0.24 (铜度银/SliverPlated Copper wire)		
	绝缘介质直径 Insulation Dimensions	0.7±0.03mm (FEP)		
	外导体直径 Outer conduct	0.92±0.05(Tinned copper wire)		
	护套直径 Jacket Dimensions	1.13±0.05 (FEP)		
	标准阻抗 Nominal Impedance	50Ω		
环境参数 <b>Environment Specifications</b>	工作温度 Operation temperature	-55~+200℃		
	最小弯曲半径 Min bending Radius static	4mm		
火花试验电压 Testing voltage of spark		2000V		
Nominal work voltage		30V		
衰 减 ( 典 型 值 ) Attenuation(Typical)(≧dB/m)	1GHz	≤2.2		
	2GHz	≤3.1		
	3GHz	≤3.8		
	4GHz	≤4.4		
	5GHz	≤4.9		
	6GHz	≤5.4		

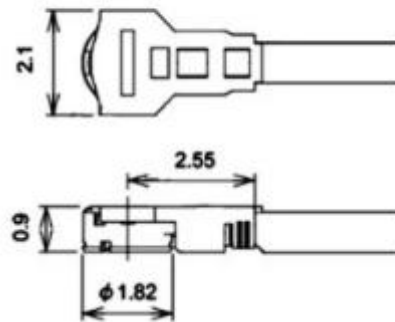


产品图片

Structure diagram of product

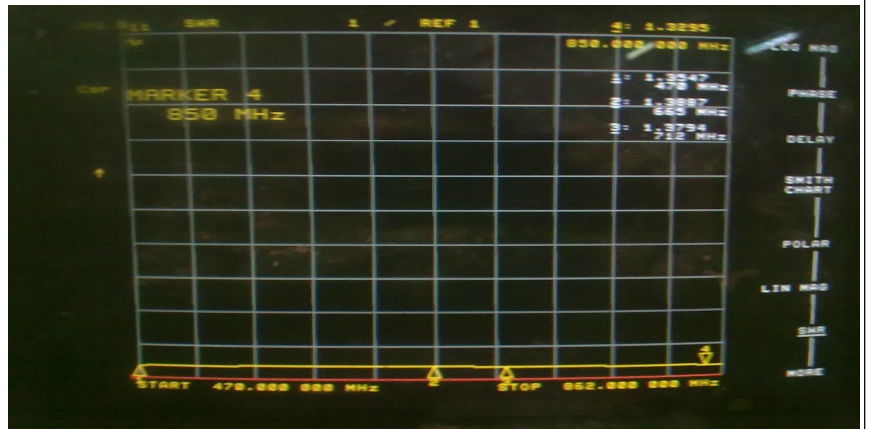


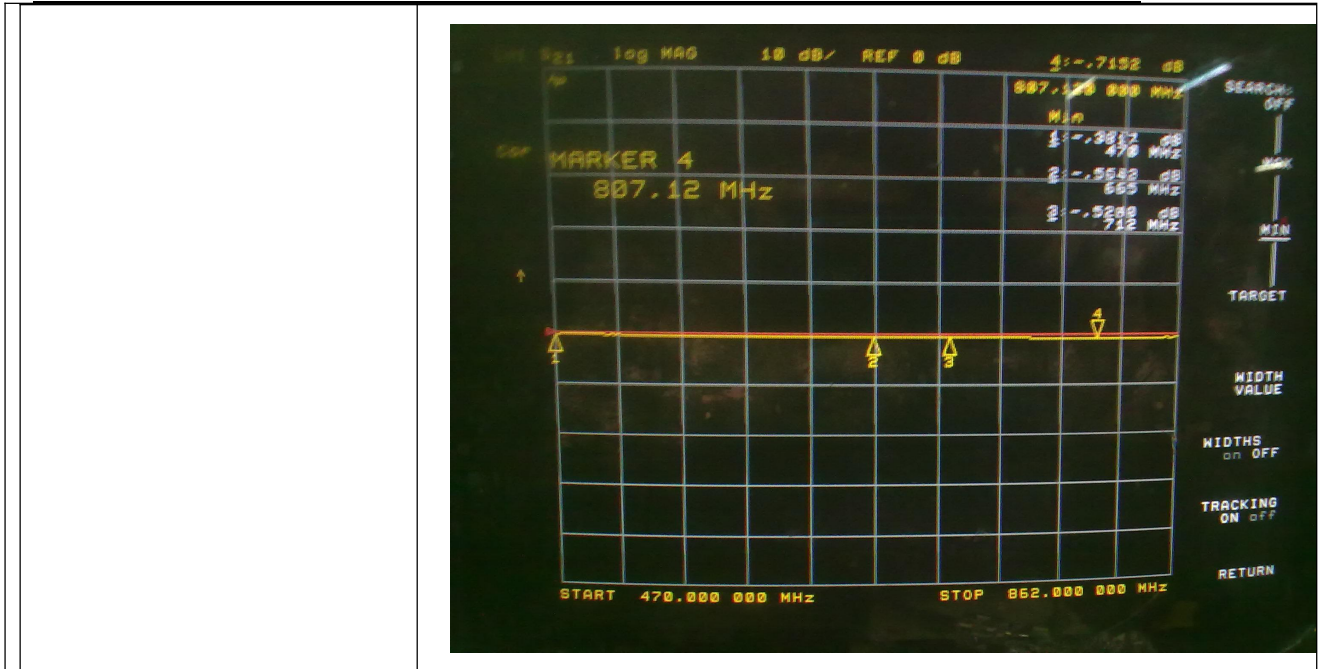
第四代IPEX头



技术参数测试报告

(如附图1 使用惠普网络分析仪 8753C 测量天线测量射频连接线 S11 之电压驻波比参数, 如附图2 使用惠普网络分析仪 8753C 测量射频连接线 S21 之插入回损参数)





应用 Application

应用于高频传输，特别是发报机、接收器、电脑、无线电设备、视频信号、射频信号传输等主馈线和天线以及主馈线和射频设备之间的连接线。

Coaxial cables are used in high frequency transmission, especially for transmitters and receivers, computers, radio and TV transmissions. The varied mechanical, thermal and electronic properties of Coaxial cables mean that they can be used up into the GHz levels, as per cable type.

备注 Remarks	环保，符合RoHS规定。 According as RoHS		
批准 Approval	黄杰武	客户名称 Customer's name	
审核 Examine	宋健	文件编号 Number of document	CPGGS-08-25-002
编制 Establishment	黄燕君	日期 Date	2011-9-20