



## 产品规格书

### PRODUCT SPECIFICATION

Customer:

Customer's part number:

Product description: GPS+GLONASS Satellite Positioning Antenna

Uni Link's part number: YNX-GPS+GLONASS-LW-SMA

Issue Date: 2017-5-26

Note: 1575.42 ± 2MHz / 1602 ± 2 MHz, Connector

Customer Use		Customer's authorized signature	Remarks
Full approved			
Conditional approved			
Rejected			



深圳市雅诺讯科技有限公司

Shenzhen Yetnorson Technology Co., Ltd.

联系人: Dana

MOBILE: 13825234639

地址: 深圳市龙岗区横岗镇富康路 92 号耀祥工业中心 A 栋 2 楼

Tel: 86-755-28986687

Fax: 86-755-89915511

Website: <http://www.yanuoxxun.net>

E-mail: [sales@ynxantenna.com](mailto:sales@ynxantenna.com)

雅诺讯科技

[www.yanuoxxun.net](http://www.yanuoxxun.net)

第 1 页



## 1、产品技术指标 (PRODUCT TECHNICAL SPECIFICATION)

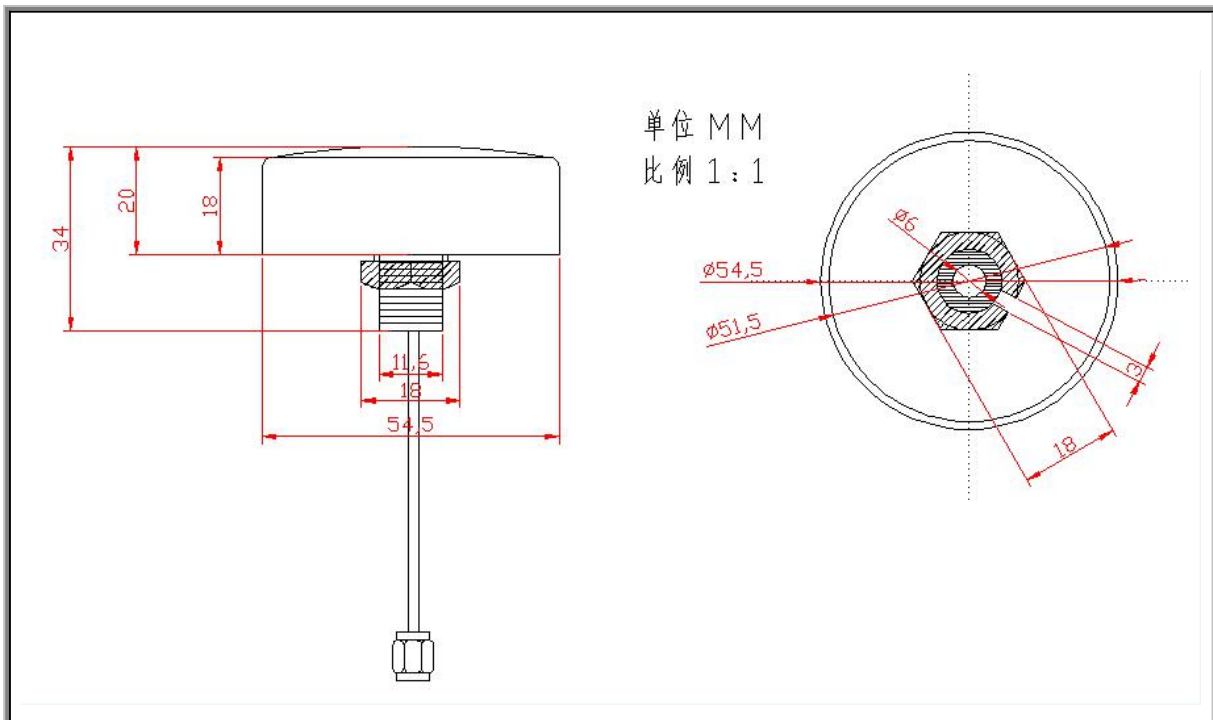
GPS+GLONASS Electrical Specification	
中心频率 Center Frequency (MHz)	1575.42±2MHZ/1602±2MHZ
频带宽度 Bandwidth (MHz)	4HZ
增益 Gain (dBi)	28B±3dB(LNA 放大器)
输入阻抗 Input Impedence (Ω)	50Ω
电压驻波比 V.S.W.R	≤2.5
消耗电流 Consumption Electric	<10mA
极化强度 Polarization Intensity	R.H.C.P
电源电压 Supply Voltage	DC2.5-3.6V
噪声系数 The Sound Coefficient	≤1dB
轴比 Axial Ratio	3dB
最大输入功率 Max Input Power (w)	50
工作温度 Operating Temperature	-40℃ ~+85℃
贮藏温度 Storing Temperature	-20℃ ~+85℃
线长 Cable length (mm)	1000
连接器型号 Connector Type	SMA male
外壳颜色 Radome Color	黑色 Black
重量 Weight (g)	50



## 2、产品图片 (PRODUCT PICTURE)

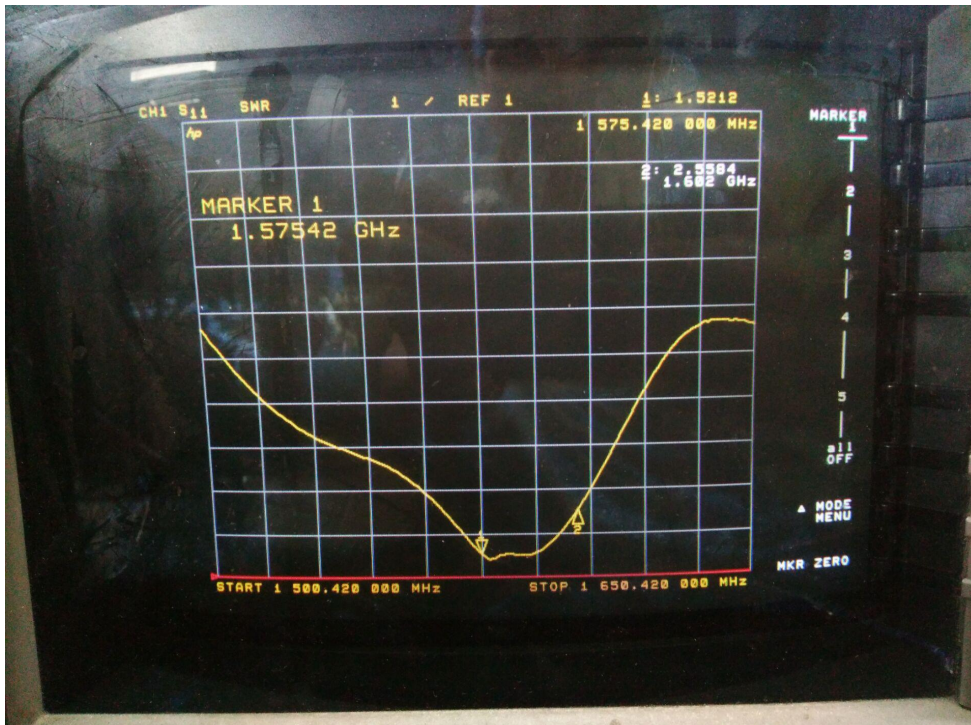


## 3、产品规格图 (PRODUCT SPECIFICATION CHART)

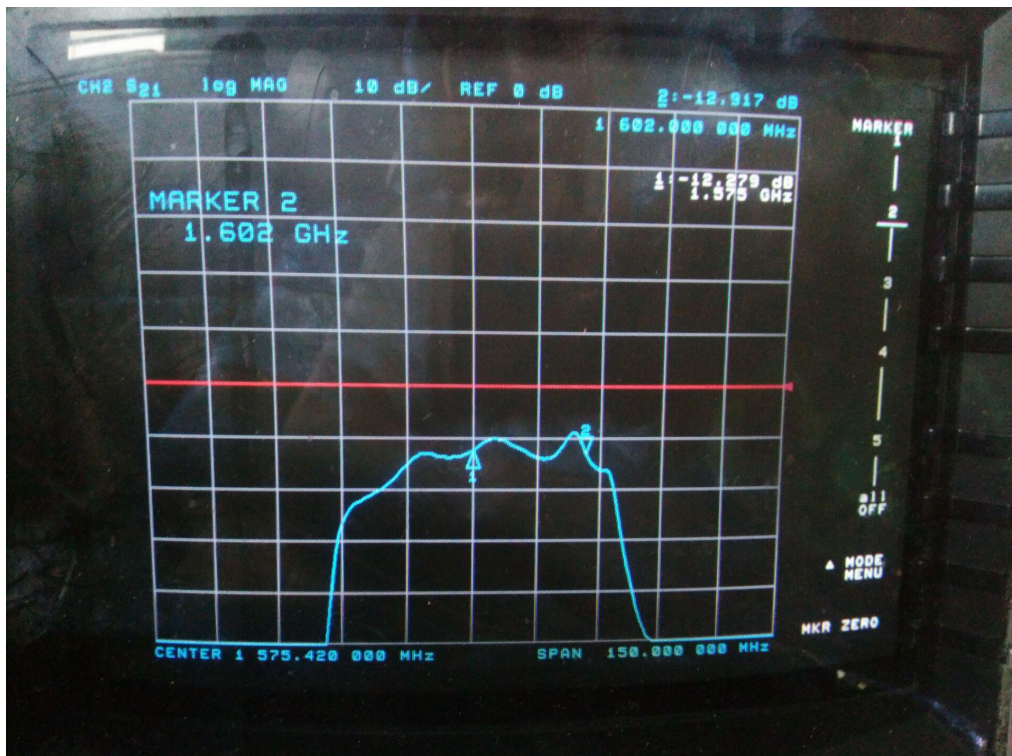




#### 4. GPS.GLONAS 驻波比测试图 (VSWR WAVE PATTERN)



#### 5:相对增益图 (RELATIVE GAIN)





### 5. GPS 收星效果测试(SETELLITE POSITIONING EFFECT)

