



产品规格书

PRODUCT SPECIFICATION

Customer:

Customer's part number:

Product description: GPS+GLONASS Satellite Positioning Antenna

Uni Link's part number: YNX-GG-Fakra-007

Issue Date: 2013-12-06

Note: $1575.42 \pm 2\text{MHz}$ / $1602 \pm 2\text{MHz}$, Connector

Customer Use	Customer's authorized signature	Remarks
Full approved		
Conditional approved		
Rejected		



深圳市雅诺讯科技有限公司

Shenzhen Yetnorson Technology Co., Ltd.

Contact: Frannie Chen

Mobilephone: 0086-15889517357

地址: 深圳市龙岗区横岗富康路 92 号耀祥工业区 A 栋 2 楼

Tel: 86-755-28986687 ext 8012

Fax: 86-755-89915511

E-mail: info@yanuoxun.com.cn

雅诺讯科技

www.yanuoxun.net

第 1 页



一、目录

- 1、产品技术指标 (PRODUCT TECHNICAL SPECIFICATION)
- 2、产品图片 (PRODUCT PICTURE)
- 3、产品规格图(PRODUCT SPECIFICATION CHART)
4. GPS.GLONAS 驻波比测试图 (STATIONARY WAVE PATTERN) 5.
GPS 收星效果测试
- 6.械性能测试 MECHANICAL CHARACTERISTICS4
- 7.久性测试 (DURABILITY)
- 8 报告 QUALITY CERTIFICATION



1、产品技术指标 (PRODUCT TECHNICAL SPECIFICATION)

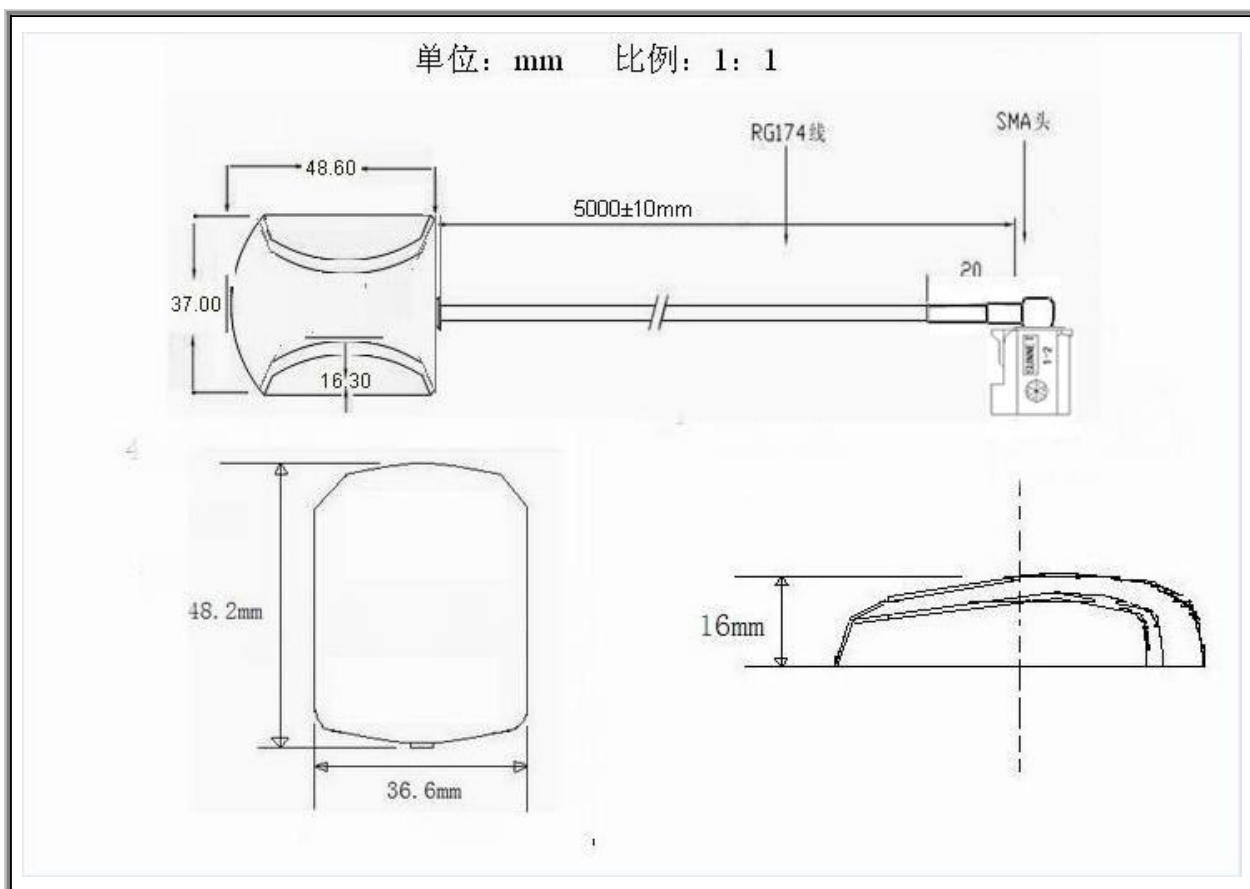
GPS+GLONASS Electrical Specification	
中心频率 Center Frequency (MHz)	1575.42±2MHZ/1602±2MHZ
频带宽度 Bandwidth (MHz)	4HZ
增益 Gain (dBi)	28B±3dB(LNA 放大器)
输入阻抗 Input Impedence (Ω)	50Ω
电压驻波比 V.S.W.R	≤2.5
消耗电流 Consumption Electric	<10mA
极化强度 Polarization Intensity	R.H.C.P
电源电压 Supply Voltage	DC3.3~5.0V
噪声系数 The Sound Coefficient	≤1.5dB
轴比 Axial Ratio	3dB
最大输入功率 Max Input Power (w)	50
工作温度 Operating Temperature	-40℃ ~+85℃
贮藏温度 Storing Temperature	-20℃ ~+85℃
线长 Cable length (mm)	100
连接器型号 Connector Type	Fakra
外壳颜色 Radome Color	黑色 Black
天线尺寸 Dimension-mm	48.6*37*16
重量 Weight (g)	83



2、产品图片 (PRODUCT PICTURE)

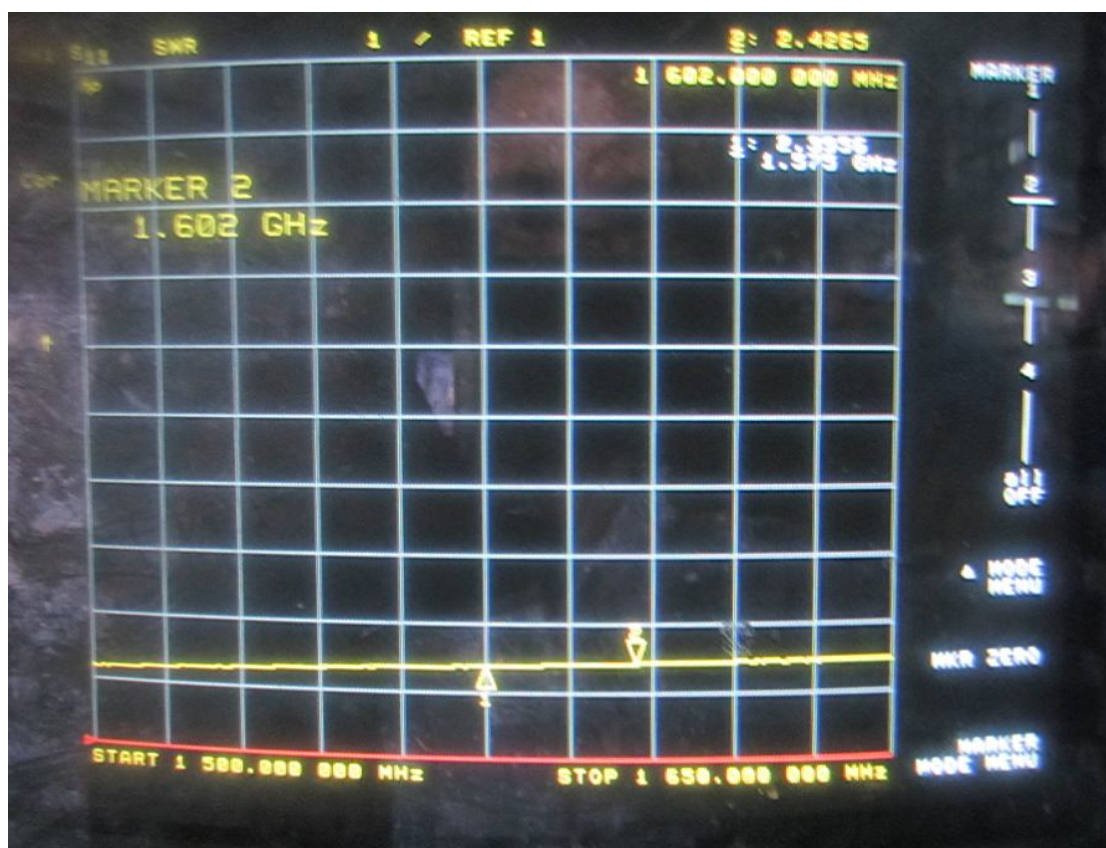


3、产品规格图 (PRODUCT SPECIFICATION CHART)

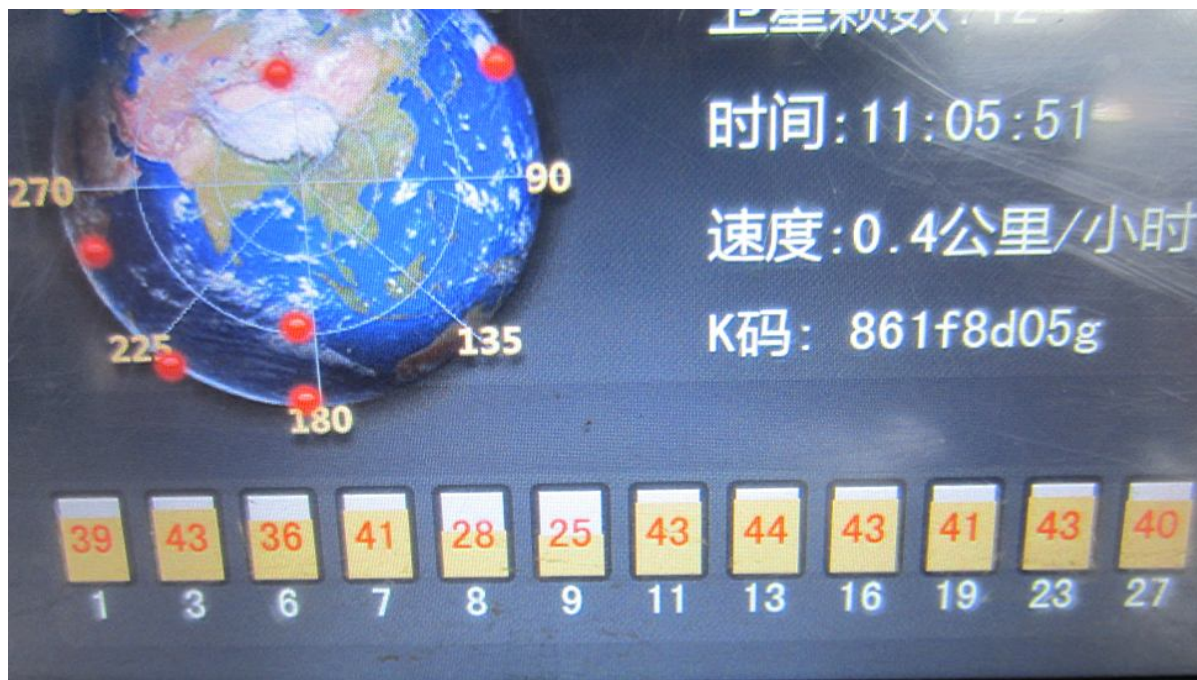




4. GLONAS 驻波比测试图 (STATIONARY WAVE PATTERN)



5. GPS 收星效果测试



6. 机械性能测试 MECHANICAL CHARACTERISTICS4

1	摇摆测试 BENDING TEST	放离接头 30CM 的线端上荷重 120g, 固定接头后进行摇摆测试, 摇摆角度左右各 60 度, 摇摆 1000 次后测试特性.	摇摆 1000 次后测试特性无任何现象显示电器性能之损坏.
2	强度测试 STRENG TEST	一个 15 磅之静负荷施加放线端底部持续一分钟.	无任何现象显示机械及电器性能之损坏.



3	拉力测试 PULLING FORCE	用拉力计接头及线材间进行拉力测试.	可承受拉力为 7Kg 无任何现象显示电 器性能之损坏.
4	振动测试 VIBRATION TEST	以 1.10mm 和振幅和 33.30Hz/sec 振动频率 以 X 轴方向振动 120 分钟, Y 轴方向振动 120 分钟, Z 轴方向振动 240 分钟.	无任何现象显示电 器性能之损坏.

7. 久性测试 (DURABILITY)

1	盐雾试验 SAIT SPRAY TEST	盐水喷雾试验: 依 GB1266-86 标准 蒸馏水: 一次蒸馏 PH6.5~7 喷雾量: 1.4me80cm ² /h 压缩空气压力: 1Kgf/cm ² 试验相对度: 98° 温度: 45° ~47° 压力温度: 35° 测试时间: 96hr	
---	-------------------------	---	--



2	高温试验 HEAT TEST	在 85+2℃环境中放 96 小时，再放在正常环境中 30 分钟后进行测试 85+2℃ for 96 hours, after keep in normal condition for 30min the to test.	所有规格变化范围初始值 30% All characteristic range is 30% of the initial value
3	湿度试验 HUMIDITY TEST	在 40+2℃ 90-95%RH 环境中放 96 小时，再放在正常环境中 30 分钟后进行测试 40+2℃ 90-95%RH for 96hours, after keep in normal condition for 30min the to test.	
4	低温试验 COLD TEST	在-40+2℃ 环境中放 96 小时，再置放正常环境中 30 分钟后进行测试 -40+2℃ for 96hours, after keep in normal condition for 30min the to test.	

8.量报告 QUALITY CERTIFICATION



CERTIFICATE OF REGISTRATION



MOODY INTERNATIONAL CERTIFICATION

*This is to certify that the
Quality Management Systems of:*

深圳市雅诺讯科技有限公司

中国广东省深圳市龙岗区龙城街道爱联建新社区新坡路永成鞋厂永成三巷2号厂房4楼

经摩迪国际认证有限公司审核，其质量管理体系符合ISO 9001: 2000标准之要求。
在持续遵循有关认证条例的基础上，准予注册。此认证结果为国际认可论坛(IAF)质量管理体系认证多边互认协议MLA成员认可。

本证书加贴年度监督防伪标签后，方为有效。

认证范围：通讯设备、通讯天线、车载电视天线的制造和销售。

注册号：**110512095**

For the Company



For the Governing Board



014

签发日期：2010年01月13日

有效日期：2013年01月12日

The use of the Accreditation Mark indicates accreditation in respect of those activities covered by the Accreditation Certificate 014. The certificate remains the property of Moody International Certification Limited to whom it must be returned on request.



TÜV Rheinland (Shenzhen) Co., Ltd.
34/F., World Financial Center
4003 Shennan East Road
Shenzhen 518001
P. R. China



Certificate

Registration No.: 163036997
Report No.: Z08807784

Holder: Shenzhen Yetnorson Technology Co., Ltd.

Product: Communication Antenna

Product and its accessories comply with RoHS Directive
2002/95/EC
Please refer to test report No. Z08807784

Tested acc. To: 2002/95/EC

The certificate of conformity refer to the above mentioned product. This is certify that the specimen is in conformity with the standards mentioned above. This certificate does not imply assessment of the production of the product and does not permit the use of a TÜV Rheinland mark of conformity.

TÜV Rheinland (Shenzhen) Co., Ltd
Shenzhen, 10-07-2010

