

**PRODUCT SPECIFICATION**

Customer's part number:

Product description: 868Mhz Antenna

Issue Date: 2019-6-12

Note: 868Mhz, IPEX, cable 1.13 15cm, ROHS

客户签名			深圳市雅诺讯科技有限公司		
核准	审核	检查	核准	审核	检查
			黄杰武	雷庆宾	方珊梅

**Shenzhen Yetnorson Technology Co., Ltd.**Website: <http://www.yetnorson.com/>E-mail: [ynx03@yanuoxun.com.cn](mailto:ynx03@yanuoxun.com.cn)

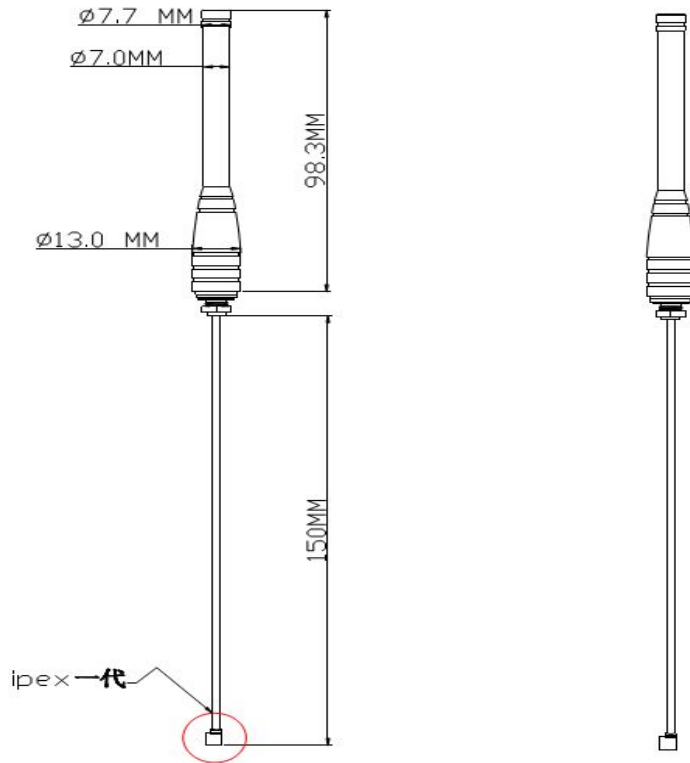
## 1. PRODUCT TECHNICAL SPECIFICATION

Electrical Specifications	
Frequency Range (MHz)	868±10
Input Impedence ( $\Omega$ )	50
V.S.W.R	≤2.0
Gain (dBi)	2.15
Polarization Type	Vertical
Radiation Direction	Omnidirectional
Max Input Power (w)	25
Mechanical Specifications	
Antenna Length (mm)	98.3±1
Cable (mm)	150
Connect Type	IPEX一代
Mounting	screw mount
Radome Color	Black
Cable	1.13

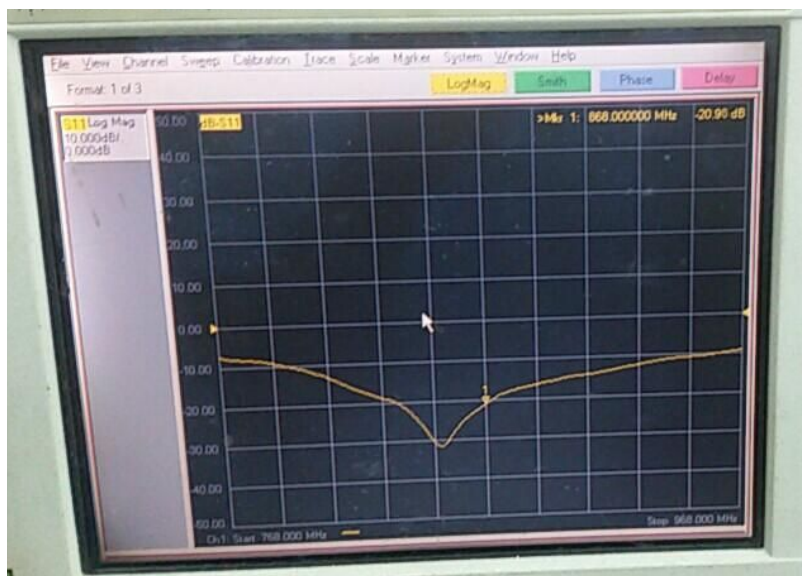
## 2. PRODUCT PICTURE



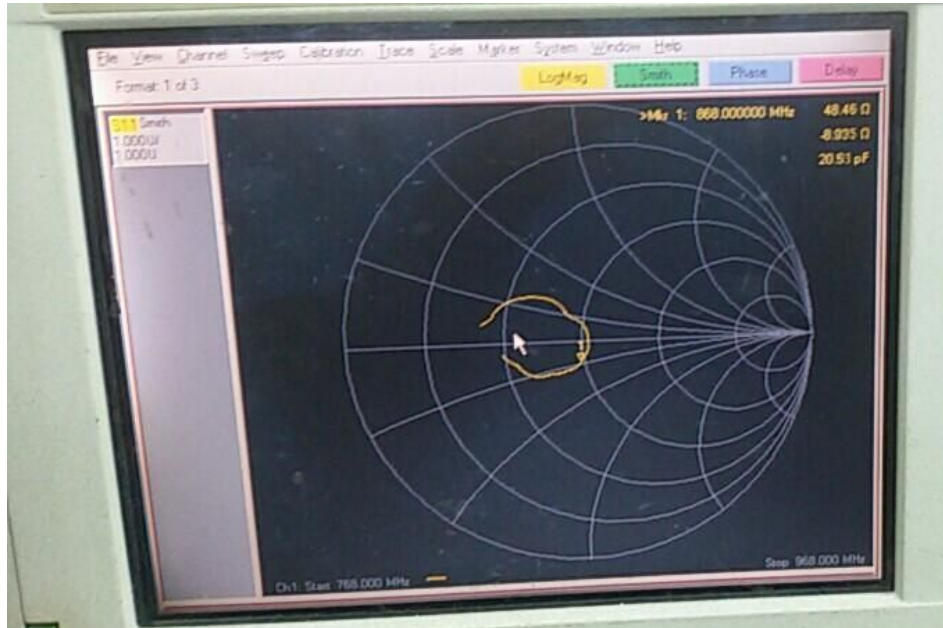
### 3. PRODUCT SPECIFICATION CHART



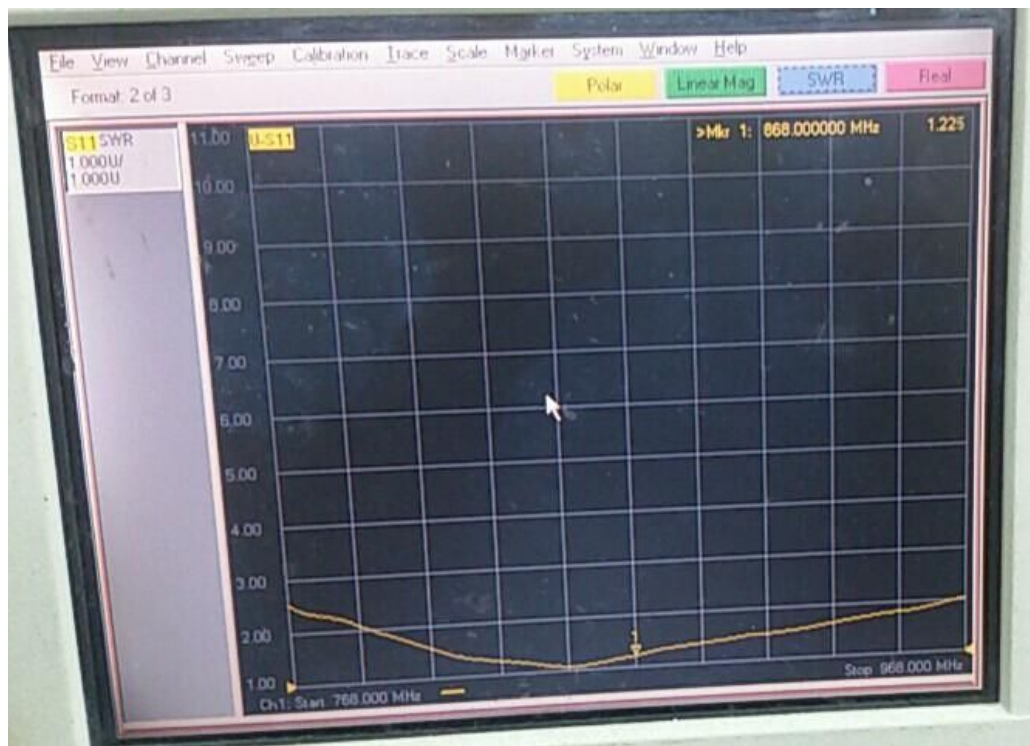
### 4. Return Loss



## 5. Smith chart



## 6. VSWR



**7. ELECTRIC APPLIANCE CHARACTERISTICS**

项目ITEM		测试环境TEST CONDITION	规格SPECIFICATION
1	返回损耗 Return Loss	使用Agilent网络分析仪8753ET测量天线S11之返回损耗参数 Using Agilent Network Analyzer 8753ET to Measure Antenna S11 Return Loss Characteristics.	
2	电压驻波比 VSWR	使用Agilent网络分析仪8753ET测量天线S11之电压驻波比参数 Using Agilent Network Analyzer 8753ET to Measure Antenna S11 VSWR Characteristics.	
3	阻抗 Smith chart	使用Agilent网络分析仪8753ET测量天线S11之史密斯阻抗参数 Using Agilent Network Analyzer 8753ET to Measure Antenna S11 Gain Response Characteristics.	
4	增益效应 Gain response	使用Agilent网络分析仪8753ET测量天线S21之史密斯阻抗参数 Using Agilent Network Analyzer 8753ET to Measure Antenna S21 Gain Response Characteristics.	

**8. MECHANICAL CHARACTERISTICS**

1	摇摆测试 BENDING TEST	放离接头30CM的线端上荷重120g, 固定接头后进行摇摆测试, 摇摆角度左右各60度, 摇摆1000次后测试特性.	摇摆1000次后测试特性无任何现象显示电器性能之损坏.
2	强度测试 STRENG TEST	一个15磅之静负荷施加放线端底部持续一分钟.	无任何现象显示机械及电器性能之损坏.
3	拉力测试 PULLING FORCE	用拉力计接头及线财间进行拉力测试.	可承受拉力为7Kg无任何现象显示电器性能之损坏.
4	振动测试 VIBRATION TEST	以1.10mm和振幅和33.30Hz/sec振动频率以X轴方向振动120分钟, Y轴方向振动120分钟, Z轴方向振动240分钟.	无任何现象显示电器性能之损坏.

**9. DURABILITY**

1	盐雾试验 SALT SPRAY TEST	盐水喷雾试验：依GB1266-86标准 蒸馏水：一次蒸馏 PH6.5~7 喷雾量：1.4me80cm <sup>2</sup> /h 压缩空气压力：1Kgf/ cm <sup>2</sup> 试验相对度：98° 温度：45°~47° 压力温度：35° 测试时间：96hr	所有规格变华范围初始值30% All characteristic range is 30% of the initial value
2	高温试验 HEAT TEST	在85+2°C环境中放96小时，再放在正常环境中30分钟后进行测试 85+2°C for 96 hours, after keep in normal condition for 30mim the to test.	
3	温试验 HUMIDITY TEST	在40+2°C 90-95%RH环境中放96小时，再放在正常环境中30分钟后进行测试 40+2°C 90-95%RH for 96hours, after keep in normal condition for 30mim the to test.	
4	底温试验 COLD TEST	在-40+2°C 环境中放96小时，再置放正常环境中30分钟后进行测试 -40+2°C for 96hours, after keep in normal condition for 30mim the to test.	