



产品承认书

**PRODUCT SPECIFICATION**

Customer:

Customer's part number:

Product description:

Uni Link's part number:

Date: 2011-02-16

Note: 433MHz,SMA

客户签名			深圳市雅诺讯科技有限公司		
核准	审核	检查	核准	审核	检查
			黄 杰 武	詹 秋 文	方 珊 梅



深圳市雅诺讯科技有限公司

Shenzhen Yetnorson Technology Co., Ltd.

雅诺讯科技

[www.yanuoxtun.net](http://www.yanuoxtun.net)



## 一、目录

- 1、产品技术指标 (PRODUCT TECHNICAL SPECIFICATION)
- 2、产品图片 (PRODUCT PICTURE)
- 3、产品规格图(PRODUCT SPECIFICATION CHART)
- 4、驻波图 (STATIONARY WAVE PATTERN)



## 1、产品技术指标 (PRODUCT TECHNICAL SPECIFICATION)

电性能指标 Electrical Specifications	
Frequency Range (MHz)	433MHZ
Input Impedence ( $\Omega$ )	50
V.S.W.R	$\leq 1.7$
Gain (dBi)	2
Polarization Type	垂直极化 Vertical
Max Input Power (w)	50
Mechanical Specifications	
Antenna Length (mm)	45
Material	塑胶 Plastic
Connect Type	SMA-MALE
Radiator	铜 Cuprum
Working Temp( $^{\circ}\text{C}$ )	-40~60 $^{\circ}\text{C}$
Storage Temperature( $^{\circ}\text{C}$ )	-20~40 $^{\circ}\text{C}$
Radome Color	黑色 Black

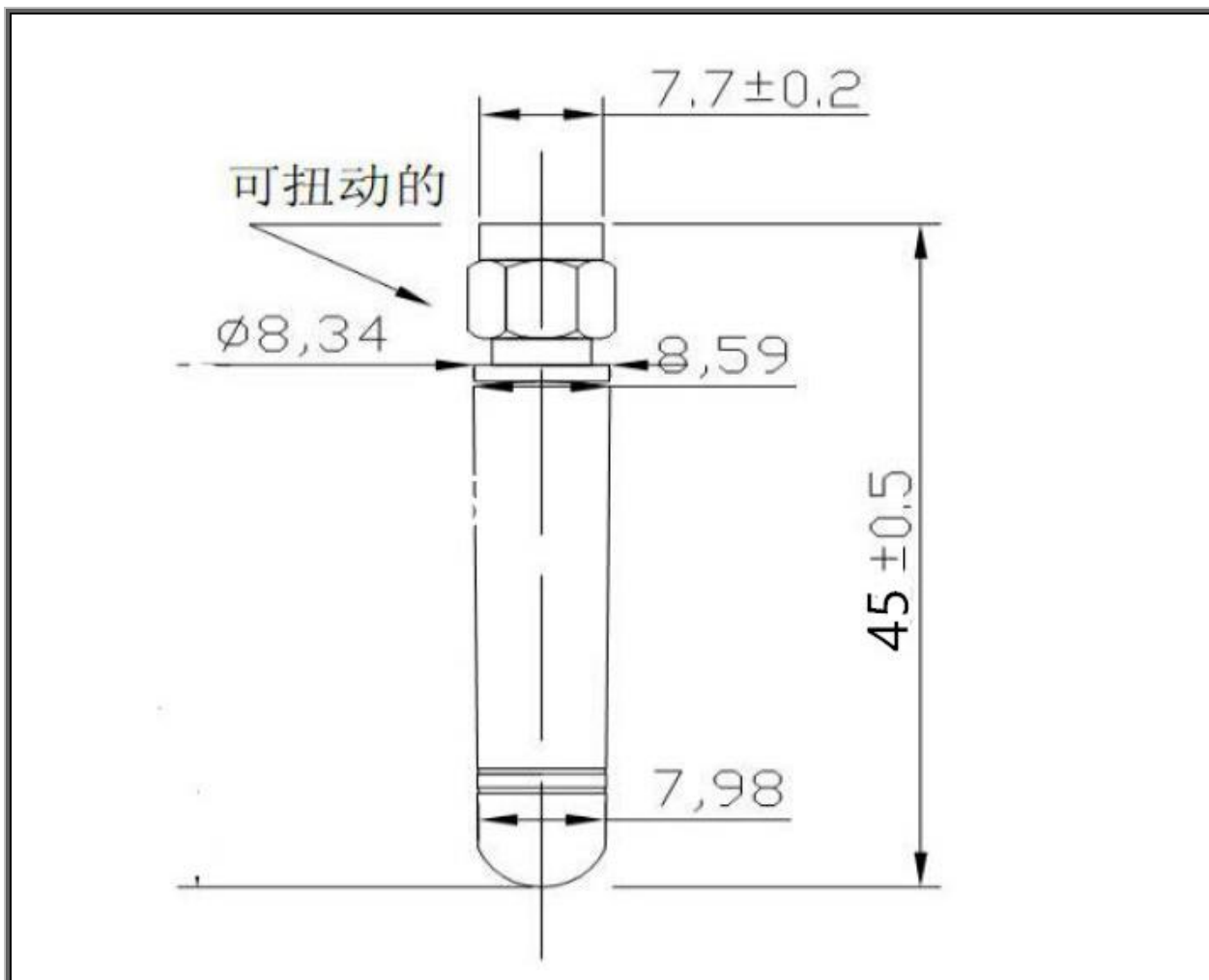


## 2、产品图片 (PRODUCT PICTURE)





### 3、产品规格图(PRODUCT SPECIFICATION CHART)





#### 4、驻波图 (STATIONARY WAVE PATTERN)

