



## 产品规格书

### PRODUCT SPECIFICATION

Customer:

Part number: YNX-4G-009

Product description: 4G Terminal Antenna

Uni Link's part number: 600-2700mhz

Issue Date: 2013-06-14

Note: 4G MHZ,SMA, ROHS

客户签名			深圳市雅诺讯科技有限公司		
核准	审核	检查	核准	审核	检查
			黄 杰 武		方 珊 梅



深圳市雅诺讯科技有限公司

Shenzhen Yetnorson Technology Co., Ltd.



## 一、目录

### 1、产品技术指标 (PRODUCT TECHNICAL SPECIFICATION)

电性能指标 Electrical Specifications	
频率范围 Frequency Range (MHz)	600-2700mhz
输入阻抗 Input Impedence ( $\Omega$ )	50
电压驻波比 V.S.W.R	$\leq 1.7$
增益 Gain (dBi)	7
极化形式 Polarization Type	垂直 Vertical
功率容量 Power Capacity (w)	50
机械指标 Mechanical Specifications	
天线长度 Antenna Length (mm)	$\varnothing 13 \times 158 \text{mm}$
辐射体 Radiator	铜 Cuprum
连接器型号 Connect Type	SMA
工作温度 Working Temp( $^{\circ}\text{C}$ )	-40~60
外壳颜色 Radome Color	黑色
重量 Weight (g)	27

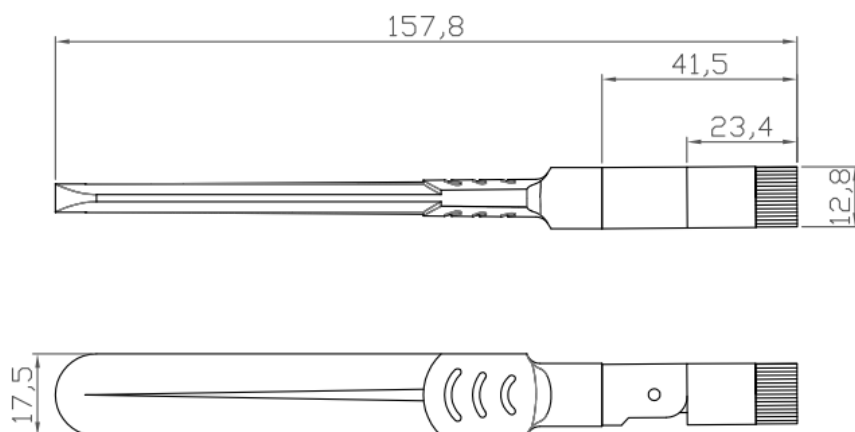
### 产品简介



## 2、产品图片 (PRODUCT PICTURE)



## 3、产品规格图 (PRODUCT SPECIFICATION CHART)





#### 4、电气特性(ELECTRIC APPLIANCE CHARACTERISTICS)

项目 ITEM		测试环境 TEST CONDITION	规格 SPECIFICATION
1	返回损耗 Return Loss	使用 Agilent 网络分析仪 8753ET 测量天线 S11 之返回损耗参数 Using Agilent Network Analyzer 8753ET to Measure Antenna S11 Return Loss Characteristics.	
2	电压驻波比 VSWR	使用 Agilent 网络分析仪 8753ET 测量天线 S11 之电压驻波比参数 Using Agilent Network Analyzer 8753ET to Measure Antenna S11 VSWR Characteristics.	
3	阻抗 Smith chart	使用 Agilent 网络分析仪 8753ET 测量天线 S11 之史密斯阻抗参数 Using Agilent Network Analyzer 8753ET to Measure Antenna S11 Gain Response Characteristics.	
4	增益效应 Gain response	使用 Agilent 网络分析仪 8753ET 测量天线 S21 之史密斯阻抗参数 Using Agilent Network Analyzer 8753ET to Measure Antenna S21 Gain Response Characteristics.	



5、机械性能 (MECHANICAL CHARACTERISTICS)

1	摇摆测试 BENDING TEST	放离接头 30CM 的线端上荷重 120g, 固定接头后进行摇摆测试, 摇摆角度左右各 60 度, 摇摆 1000 次后测试特性.	摇摆 1000 次后测试特性无任何现象显示电器性能之损坏.
2	强度测试 STRENG TEST	一个 15 磅之静负荷施加放线端底部持续一分钟.	无任何现象显示机械及电器性能之损坏.
3	拉力测试 PULLING FORCE	用拉力计接头及线财间进行拉力测试.	可承受拉力为 7Kg 无任何现象显示电器性能之损坏.
4	振动测试 VIBRATION TEST	以 1.10mm 和振幅和 33.30Hz/sec 振动频率以 X 轴方向振动 120 分钟, Y 轴方向振动 120 分钟, Z 轴方向振动 240 分钟.	无任何现象显示电器性能之损坏.



## 6、耐久性测试 (DURABILITY)

1	盐雾试验 SAIT SPRAY TEST	盐水喷雾试验：依 GB1266-86 标准 蒸馏水：一次蒸馏 PH6.5~7 喷雾量：1.4me80cm <sup>2</sup> /h 压缩空气压力：1Kgf/ cm <sup>2</sup> 试验相对度：98° 温度：45° ~47° 压力温度：35° 测试时间：96hr	所有规格变华范围初始值 30% All characteristic range is 30% of the initial value
2	高温试验 HEAT TEST	在 85+2℃环境中放 96 小时，再放在正常环境中 30 分钟后进行测试 85+2℃ for 96 hours, after keep in normal condition for 30mim the to test.	
3	温试验 HUMIDITY TEST	在 40+2℃ 90-95%RH 环境中放 96 小时，再放在正常环境中 30 分钟后进行测试 40+2℃ 90-95%RH for 96hours, after keep in normal condition for 30mim the to test.	
4	底温试验 COLD TEST	在-40+2℃ 环境中放 96 小时，再置放正常环境中 30 分钟后进行测试 -40+2℃ for 96hours, after keep in normal condition for 30mim the to test.	



## 7、驻波图 (STATIONARY WAVE PATTERN)

