



PRODUCT SPECIFICATION

Customer:

Customer's part number:

Product description: 4G antenna

Uni Link's part number:

Issue Date:

Note: 4G ,SMA,FLEXIBLE, ROHS

客户签名			深圳市雅诺讯科技有限公司		
核准	审核	检查	核准	审核	检查
			黄 杰 武	詹 秋 文	方 珊 梅



Shenzhen Yetnorson Technology Co., ltd.

联系人 Susan ke

MOBILE: 13242964874

Tel:86-755-28986687

Fax:86-755-89915511

Website:http://www.yanuoxun.net

E-mail:ynx03@yanuoxun.com.cn

雅诺讯科技

www.yanuoxun.net



- 1、PRODUCT TECHNICAL SPECIFICATION
- 2、PRODUCT PICTURE
- 3、ELECTRIC APPLIANCE CHARACTERISTICS
- 4、MECHANICAL CHARACTERISTICS
- 5、DURABILITY
- 6、STATIONARY WAVE PATTERN

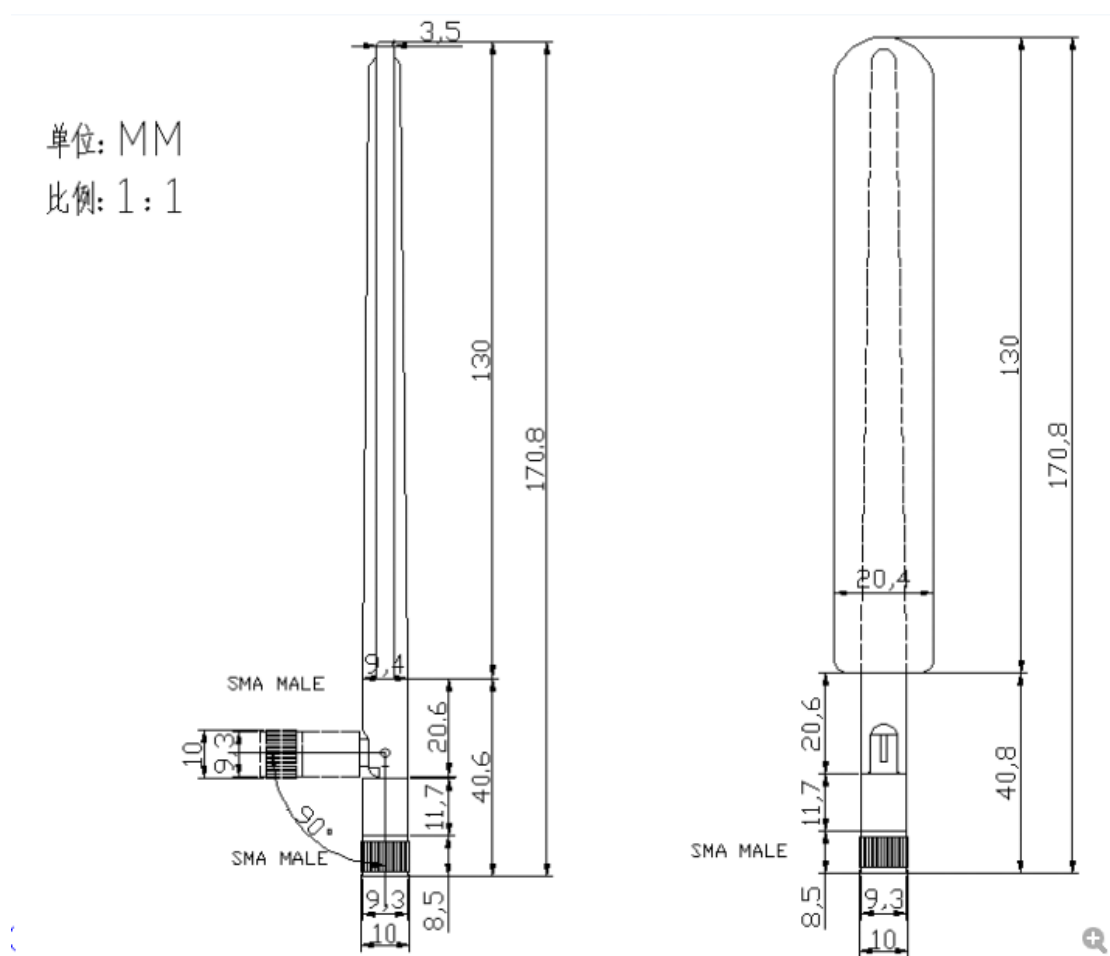


1、PRODUCT TECHNICAL SPECIFICATION

Electrical Specifications	
Frequency Range (MHz)	600--2700MHZ
Input Impedence (Ω)	50
V.S.W.R	≤ 2
Gain (dBi)	5
Polarization Type	Vertical
Power Capacity (w)	50
Mechanical Specifications	
Antenna Length (mm)	170
Radiator	铜 Cuprum
Connect Type	SMA
Working Temp($^{\circ}$ C)	-40~60
Radome Color	White
Weight (g)	22



2、PRODUCT PICTURE





3、ELECTRIC APPLIANCE CHARACTERISTICS

项目 ITEM		测试环境 TEST CONDITION	规格 SPECIFICATION
1	返回损耗 Return Loss	使用 Agilent 网络分析仪 8753ET 测量天线 S11 之返回损耗参数 Using Agilent Network Analyzer 8753ET to Measure Antenna S11 Return Loss Characteristics.	
2	电压驻波比 VSWR	使用 Agilent 网络分析仪 8753ET 测量天线 S11 之电压驻波比参数 Using Agilent Network Analyzer 8753ET to Measure Antenna S11 VSWR Characteristics.	
3	阻抗 Smith chart	使用 Agilent 网络分析仪 8753ET 测量天线 S11 之史密斯阻抗参数 Using Agilent Network Analyzer 8753ET to Measure Antenna S11 Gain Response Characteristics.	
4	增益效应 Gain response	使用 Agilent 网络分析仪 8753ET 测量天线 S21 之史密斯阻抗参数 Using Agilent Network Analyzer 8753ET to Measure Antenna S21 Gain Response Characteristics.	



4、MECHANICAL CHARACTERISTICS

1	摇摆测试 BENDING TEST	放离接头 30CM 的线端上荷重 120g，固定接头后进行摇摆测试，摇摆角度左右各 60 度， 摇摆 1000 次后测试特性.	摇摆 1000 次后测试特性无任何现象显示电器性能之损坏.
2	强度测试 STRENG TEST	一个 15 磅之静负荷施加放线端底部持续一分钟.	无任何现象显示机械及电器性能之损坏.
3	拉力测试 PULLING FORCE	用拉力计接头及线财间进行拉力测试.	可承受拉力为 7Kg 无任何现象显示电器性能之损坏.
4	振动测试 VIBRATION TEST	以 1.10mm 和振幅和 33.30Hz/sec 振动频率以 X 轴方向振动 120 分钟，Y 轴方向振动 120 分钟，Z 轴方向振动 240 分钟.	无任何现象显示电器性能之损坏.



5、DURABILITY

1	盐雾试验 SAIT SPRAY TEST	盐水喷雾试验：依 GB1266-86 标准 蒸馏水：一次蒸馏 PH6.5~7 喷雾量：1.4me80cm ² /h 压缩空气压力：1Kgf/cm ² 试验相对度：98° 温度：45° ~47° 压力温度：35° 测试时间：96hr	所有规格变华范围初始值 30% All characteristic range is 30% of the initial value
2	高温试验 HEAT TEST	在 85+2℃环境中放 96 小时，再放在正常环境中 30 分钟后进行测试 85+2℃ for 96 hours, after keep in normal condition for 30mim the to test.	
3	温试验 HUMIDITY TEST	在 40+2℃ 90-95%RH 环境中放 96 小时，再放在正常环境中 30 分钟后进行测试 40+2℃ 90-95%RH for 96hours, after keep in normal condition for 30mim the to test.	
4	底温试验 COLD TEST	在-40+2℃ 环境中放 96 小时，再置放正常环境中 30 分钟后进行测试 -40+2℃ for 96hours, after keep in normal condition for 30mim the to test.	



6、STATIONARY WAVE PATTERN

