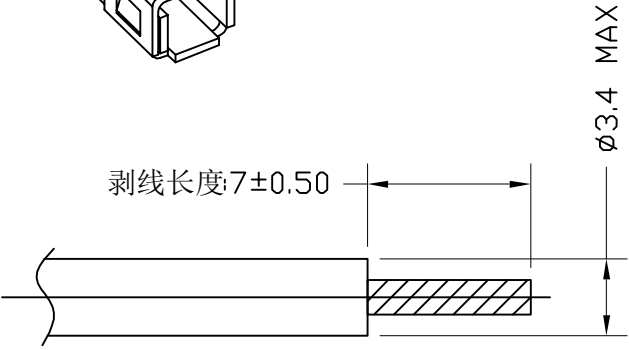
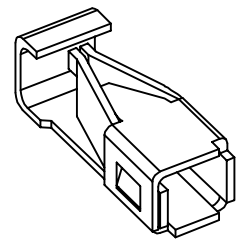
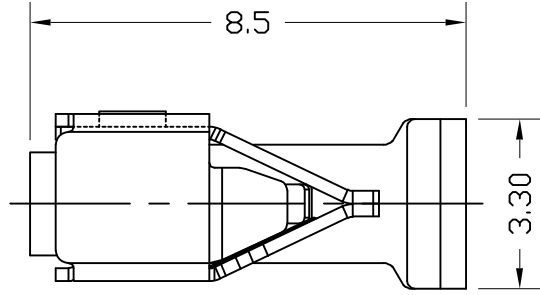


版次	ECN编号	修订描述	制图
AO		初版首发	Fan 2019/05/15
AD	ECN23-144	调整剥线范围	WXY 2023/05/19



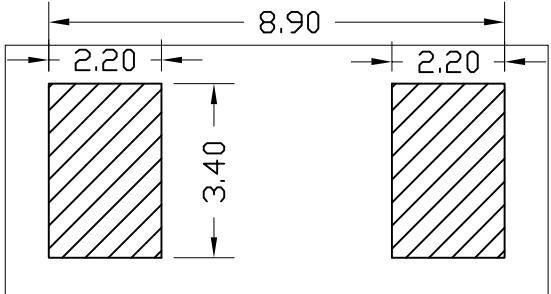
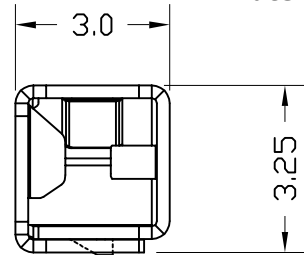
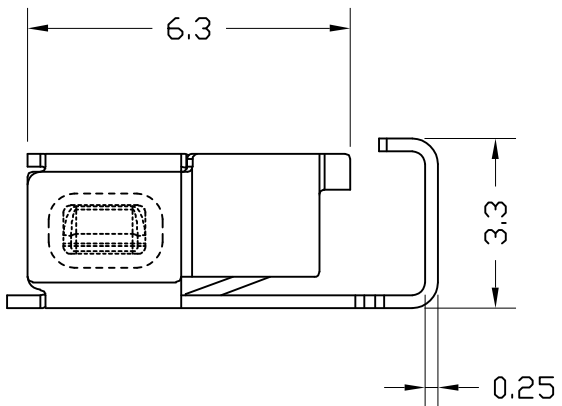
线材图示



- 技术参数:
1. 额定电压: 由PCB间距确立电压等级
 2. 接触电阻: $\leq 25m\Omega$
 3. 适用线规: 18-26AWG
 4. 环境温度: $-40-125^{\circ}C$
 5. 材 质: 磷铜, 镀锡
 6. 焊锡面积: $\geq 95\%$

线规	额定电流	吊重
26AWG	1A	10N
24AWG	2A	15N
22AWG	3A	20N
20AWG	5A	30N
18AWG	7A	30N

Rated Voltage: 260V (AC DC)
Material: Copper



PCB LAYOUT
TOLERANCE: ± 0.05

Factory: Xiamen Fucon IMP&EXP CO.,LTD

Part No.: SMD3x3
SMD - series of spring contact (pin for soldering to PCB)
3x3 - contact size (3.0 x 3.25 mm)

未注尺寸公差参照			投影类型		单位	mm	制图	Fan Xiu Qi	料号	02.07.003.0001	
X. ±0.30	X.XX ±0.10	X.X° ±2°	图号	POSMD-002	比例	1:1	审核	Yu Chao	产品名称	SMD 3X3	
X.X ±0.20	X.XXX ±0.05	X.XX° ±0.5°			页次	1/1	核准			贴片式接线端子	