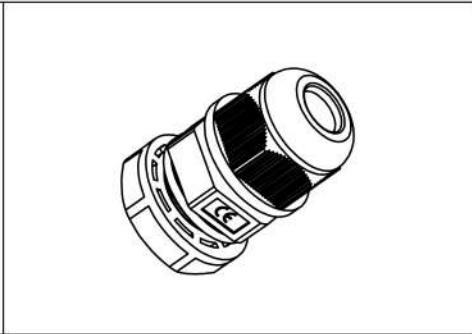


Technical
PA6 Material
IP65
Range:3-6.5mm
-40-100°

Tolerance	
0-10	±0.2
10-20	±0.3
20-30	±0.4



比例	重量	阶段标记	
1:1		S	

Xiamen Fucon Electronics Co.,LTD	
PG7-N-G	