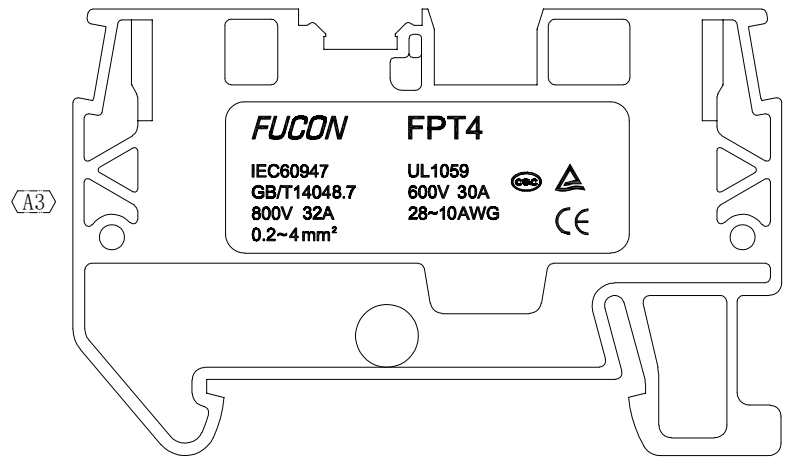
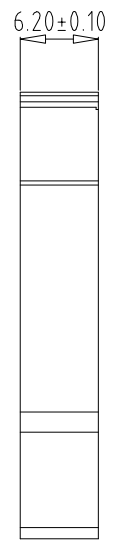
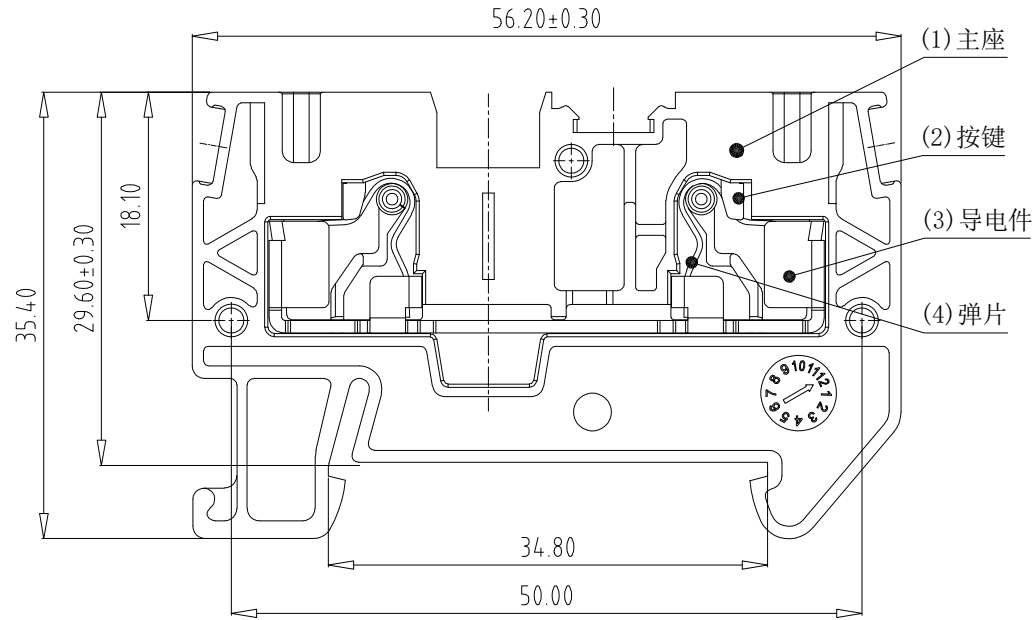
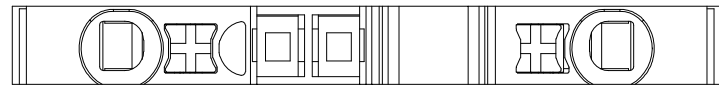


版次	ECN编号	变更内容	制图/日期
⟨A0⟩	ECNXXXXXX	新版发行	ZDZ 2021/07/26
⟨A1⟩	ECN23-224	进线孔修改, 并修正图面	WX 2023/08/16
⟨A3⟩	ECN23-293	根据实物及封样纠正图纸正面图, 增加掏胶口	GT 2024/10/22

- 技术要求:
- 1、产品外观良好, 不能有明显缺陷, 如: 熔接痕、缩孔, 色差等不良现象;
 - 2、额定电压/电流: 800V / 32A(IEC); 600V / 30A (UL);
 - 3、接线范围: 0.2-4mm²(Sol/Str), 6mm² Sol (IEC), 28-10AWG (UL); 接线拉力符合标准要求;
 - 4、工频耐压: AC3000V/1Min无异常; 绝缘阻抗: ≥DC500V/500MΩ;
 - 5、接触电阻: ≤5mΩ;
 - 6、与各种附件能够顺利匹配;
 - 7、工作使用温度-40°C ~ +105jāC;
 - 8、剥线长度 12mm;
 - 9、产品符合ROHS要求.



4	弹片	05.09.009.0007	SUS301	1	FPT4	
3	导电件	05.09.010.0006	紫铜	N	FPT4	
2	按钮	04.09.011.0037	POM	N	借用FPT2.5	
1	主座	04.09.011.0008	PA66	1	FPT4	
序号	名称	料号	材质	数量	图号	备注

未注尺寸公差参照		角度
0~6±0.10	>6~30±0.20	±1°
>30~120±0.30	>120±0.50	

投影类型		单位	mm	制图	ZDZ 2021-12-26	型号	FPT4	名称	Fucon
图号		比例	1:1	审核			轨道直插式接地端子		
		页次	1/1	核准					