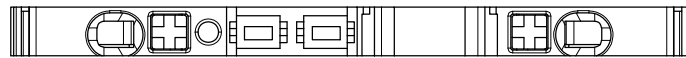
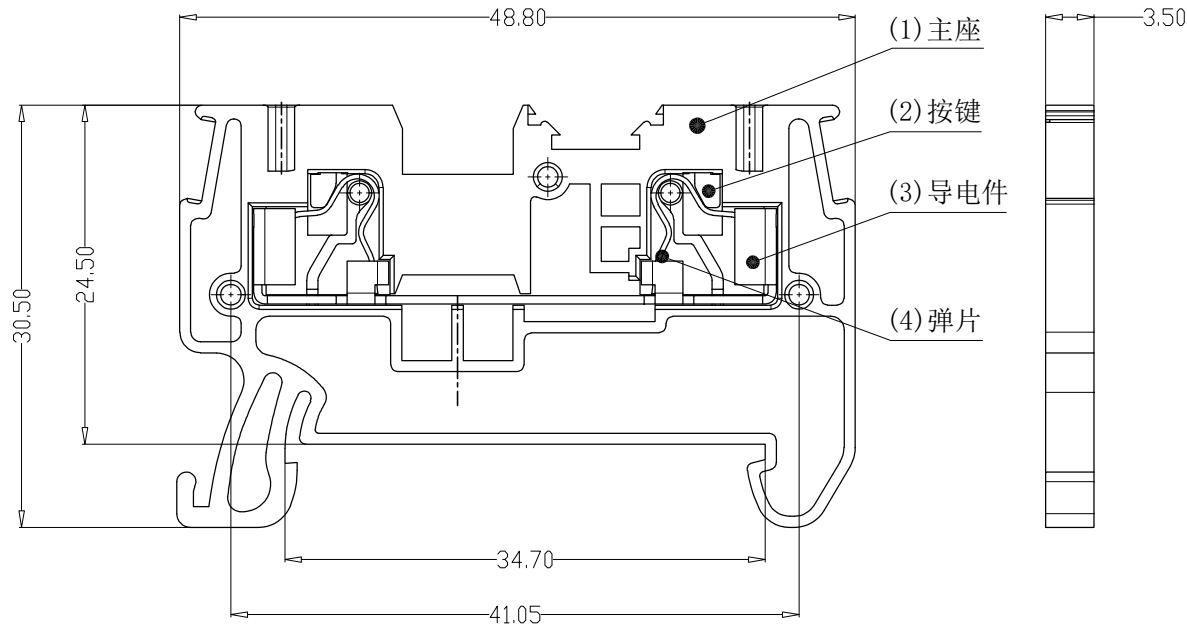
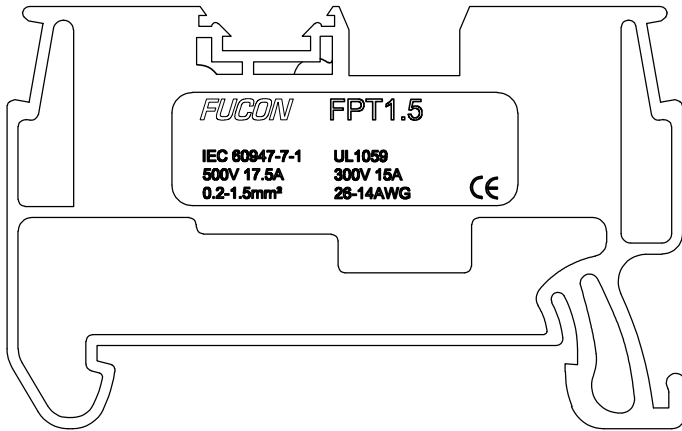


版次	ECN编号	变更内容	制图/日期
AO		新版发行	ZTY 2022/11/02

UL 标准/UL Standard:	B	C	D
额定电压/电流/Rated Voltage(V)/Current(A)	300/15	300/15	300/10
IEC 标准/IEC Standard:			
过压类别/Overvoltage Category/污染等级/Pollution Degree	III/3	/	/
额定电压/电流/Rated Voltage(V)/Current(A)	500/17.5	/	/
额定脉冲电压(KV)/Rate Impulse Voltage(KV)	6.0	/	/
线径范围(硬线和软线)/Wire Range(rigid and flexible)(mm ² /AWG)	0.14~1.5/26~14		
间距/Pitch(mm)	3.5		
剥线长度/Stripping length(mm)	8-10		
使用温度范围/Operating temperature(°C)	-40~+105		
符合RoHS环保要求/Conform to RoHS	Yes		



4	弹片	05.09.009.0008	SUS301	2	/	FPT1.5
3	导电件	05.09.010.0011	紫铜	1	/	FPT1.5
2	按键	04.09.011.0040	POM	2	/	FPT1.5
1	主座	04.09.011.0015	PA66	1	/	FPT1.5
序号	名称	料号	材质	数量	图号	备注

未注尺寸公差参照		角度
0~6±0.10	>6~30±0.20	±1°
>30~120±0.30	>120±0.50	

投影类型		单位	mm	制图	ZTY 2022-11-02	型号	FPT1.5	
图号	/	比例	1:1	制图审核		名称		
		页次	1/1	核准				