

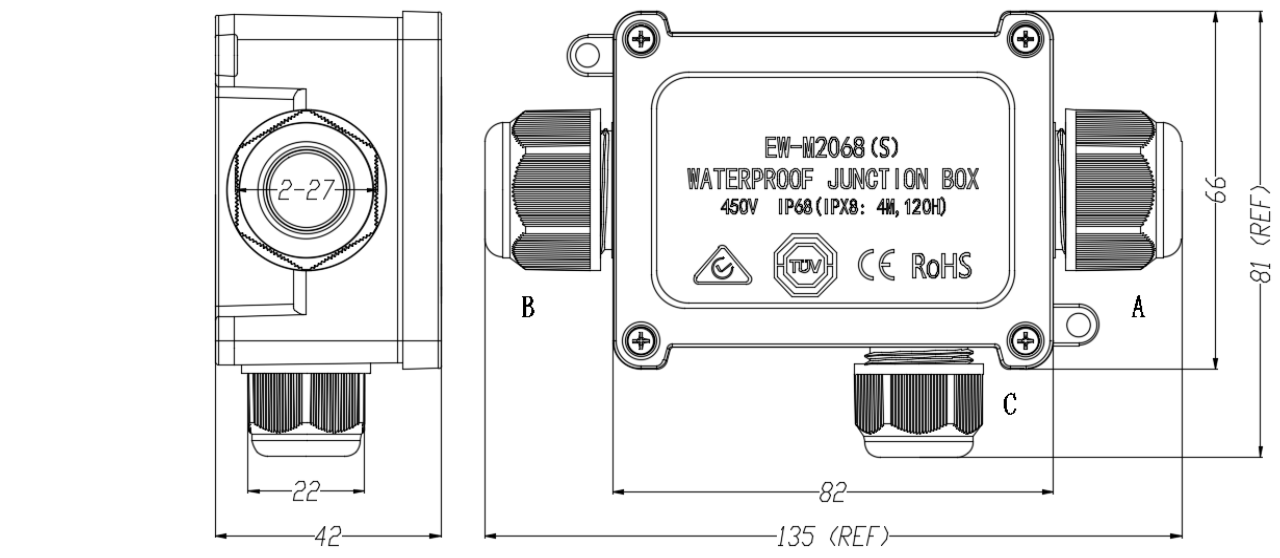
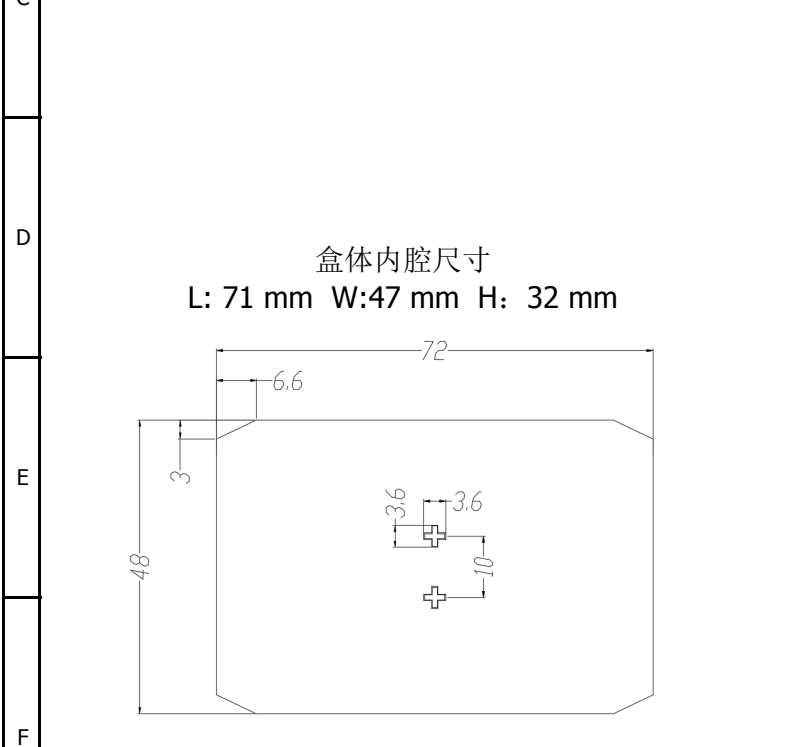
1	2	3
原材料	尼龙、硅胶、不锈钢	
符合认证标准	SAA/TUV/RoHS/CE	
阻燃等级	UL94 V-2	
防护等级	IP68	
额定电压		
耐电压		
线材规格	0.5~6.0mm ²	
工作温度	-40~105 °C	

6	7	8
版本	说明	设计
A0	首次发布	MYJ
		日期
		2022/5/10

B		
C		
	型号	夹线胶圈孔径(d)
		适用线外径OD
	EW-M2068S-3T	A/B: ϕ 14mm
		ϕ 10~14 mm
		A/B: ϕ 12mm
		ϕ 9~12 mm
		A/B: ϕ 8.5mm
		ϕ 5~9 mm
		C: ϕ 11.5mm
		ϕ 9~12 mm
		C: ϕ 8.5mm
		ϕ 5~9 mm

Factory: Xiamen Fucon IMP.&EXP. CO.,LTD
Waterproof plastic housing (without terminals)
for junction box

Part No.: EW-M2068S-3T
EW-M2068S - waterproof plastic housing for junction box
3T - number of cable glands (three glands)



未注公差				单位	mm	绘图		型号	EW-M2068S-3T	FUCON
X. \pm 0.35	X.XX \pm 0.10	X. ^o \pm 3 ^o	X.X ^o \pm 2 ^o	比例	1:1	校对				
X.X \pm 0.20	X.XXX \pm 0.05	X.XX ^o \pm 1 ^o		页次	1/1	批准		品名	防水接线盒	