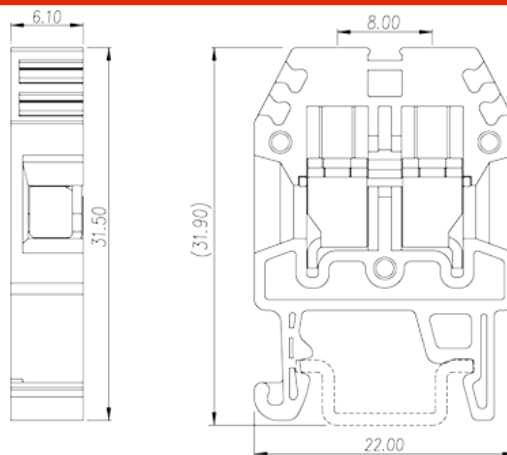
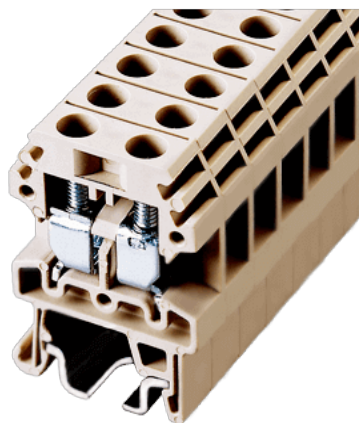


# DK4S

Клеммные колодки на DIN-рейку > Винтовое соединение

Date:2018-01-16Version:1.2



The web catalog is for reference only. Dinkle remains the right of product modification and engineering change of the design. The final product is made according to engineering drawing.

## описание продукта

M3, 300V, 30A , Grey color

## Общая информация о продукте

Краткое описание	DIN rail terminal blocks , Feed through terminal blocks
Категория продукта	Feed through terminal blocks
Цвет	Grey(default)
Способ подключения	Screw connection
Тип фиксатора	Rail mounting
Длина (мм)	6.1
Ширина (мм)	22
Высота (мм)	31.5
Уровень	Single level
Количество точек подключения	2

## Информация о материалах

Изоляционный материал	PA66
Группа изоляционных материалов	I
Класс огнестойкости, в соответствии с UL94	V0



Материал проводника	Copper Alloy
Покрытие поверхности проводника	Tinned

## Информация о материалах

Номинальное напряжение (V)	500
Номинальный ток (A)	32
Номинальное напряжение (III/2)(V)	500
Номинальное импульсное напряжение (II/2) (кV)	4
Номинальное импульсное напряжение (III/2) (кV)	4
Номинальное импульсное напряжение (III/3) (кV)	4
Сечение жесткого проводника, мин (мм <sup>2</sup> )	0.34
Сечение жесткого проводника, макс. (мм <sup>2</sup> )	4
Сечение гибкого проводника, мин (мм <sup>2</sup> )	0.34
Сечение гибкого проводника, макс. (мм <sup>2</sup> )	4
Сечение гибкого проводника, наконечник без пластиковой втулки, мин. (мм <sup>2</sup> )	0.34
Сечение гибкого проводника, наконечник без пластиковой втулки, макс.(мм <sup>2</sup> )	4
Сечение гибкого проводника, наконечник с пластиковой втулкой, мин.(мм <sup>2</sup> )	0.34
Сечение гибкого проводника, наконечник с пластиковой втулкой, макс.(мм <sup>2</sup> )	2.5
2 жестких проводника одинакового сечения, макс. (мм <sup>2</sup> )	2.5
2 гибких проводника одинакового сечения , макс. (мм <sup>2</sup> )	2.5
2 гибкого проводника одинакового сечения, наконечник без пластиковой втулки, мин.(мм <sup>2</sup> )	0.34
2 гибких проводника одинакового сечения, наконечник без пластиковой втулки, макс.(мм <sup>2</sup> )	1.5
2 гибких проводника одинакового сечения, двойной наконечник с пластиковой втулкой, мин.(мм <sup>2</sup> )	0.5
2 гибких проводника одинакового сечения, двойной наконечник с пластиковой втулкой, макс.(мм <sup>2</sup> )	2.5
Резьба	M3
Размер шлицевой отвертки (толщина x ширина) (мм)	0.6x3.5
Размер крестообразной отвертки	PH1



Номинальный крутящий момент (Нм)	0.6
Длина зачистки (мм)	7~9
Монтажная рейка	TS-15
Требуется торцевая крышка	YES
Соединения заземления	NO

## Технические данные - IEC

Номинальное напряжение (UL / CUL Группа B) (V)	300
Номинальный ток (UL / CUL Группа B) (A)	30
Номинальное напряжение (UL / CUL Группа C) (V)	300
Номинальный ток (UL / CUL Группа C) (A)	30
Номинальное напряжение (UL / CUL Группа D) (V)	300
Номинальный ток (UL / CUL Группа D) (A)	10
Мин. жесткий провод AWG в соотв. В UL / CUL	22
Макс. жесткий провод AWG в соотв. В UL / CUL	10
Мин. гибкий провод AWG в соотв. В UL / CUL	22
Макс. гибкий провод AWG в соотв. В UL / CUL	10

## Окружающая среда и безопасность

Задняя защита рук (ДА или НЕТ)	YES
Защита пальцев (ДА или НЕТ)	YES
Рабочая Температура. Макс. (° C)	115
Рабочая Температура. Мин. (° C)	-40

## Разрешения UL

Диапазон проводов (группа B) (AWG)	22~10
Номинальное напряжение (группа B) (V)	300
Номинальный ток (группа B) (A)	30
Диапазон проводов (группа C) (AWG)	22~10
Номинальное напряжение (группа C) (V)	300
Номинальный ток (группа C) (A)	30
Диапазон проводов (группа D) (AWG)	22~10
Номинальное напряжение (группа D) (V)	300

Номинальный ток (группа D) (A)	10
--------------------------------	----

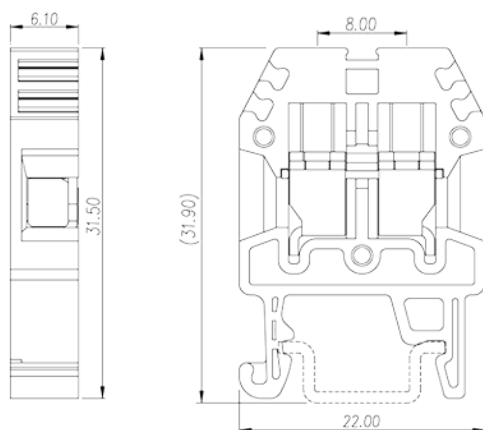
## Разрешения CUL

Диапазон проводов (группа B) (AWG)	22~10
Номинальное напряжение (группа B) (V)	300
Номинальный ток (группа B) (A)	30
Диапазон проводов (группа C) (AWG)	22~10
Номинальное напряжение (группа C) (V)	300
Номинальный ток (группа C) (A)	30
Диапазон проводов (группа D) (AWG)	22~10
Номинальное напряжение (группа D) (V)	300
Номинальный ток (группа D) (A)	10

## Разрешения VDE

Диапазон проводов (мм <sup>2</sup> )	0.34~4
Номинальное напряжение (V)	500
Номинальный ток (A)	32

## Чертежи



circuit diagram

## Принадлежности





因联结而喜悦!!  
Delight Through Connections