

REVISION RECORD				
REV	ECN	DESCRIPTION	DRFT	DATE
TO-2		依实物修改图面	WWF	10/16/15"
TO-3	16-0361	增加UL刻字, 修改电气参数	MEK	11/11/16"

备注一:

UL 标准

1. 额定电压与电流 : 300V / 12A
2. 工频耐压 : AC1600V/1Min.

(TO-3) 3. 线径范围 : 28~14AWG

IEC 标准

1.

污染等级	2	2	3
过压类别	II	III	III
额定脉冲电压(KV)	4.0KV	4.0KV	4.0KV
额定电压(V)	500V	320V	250V
额定电流(A)	17.5A		

2. 线径范围 : 0.2~1.5mm²

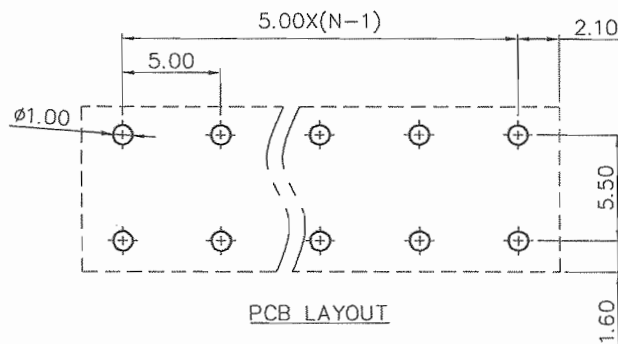
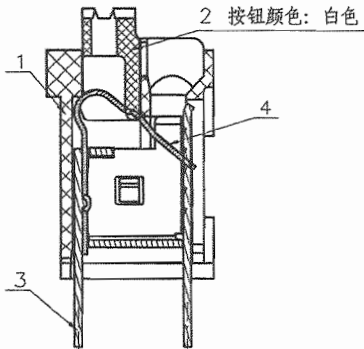
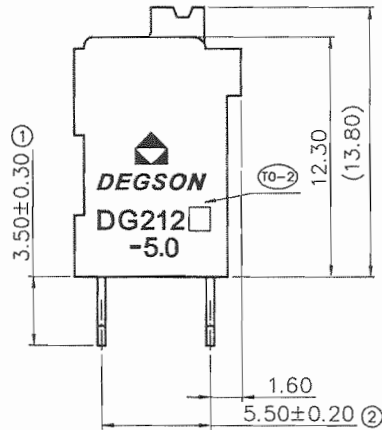
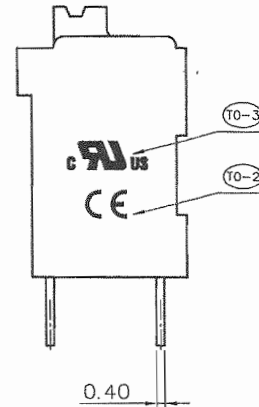
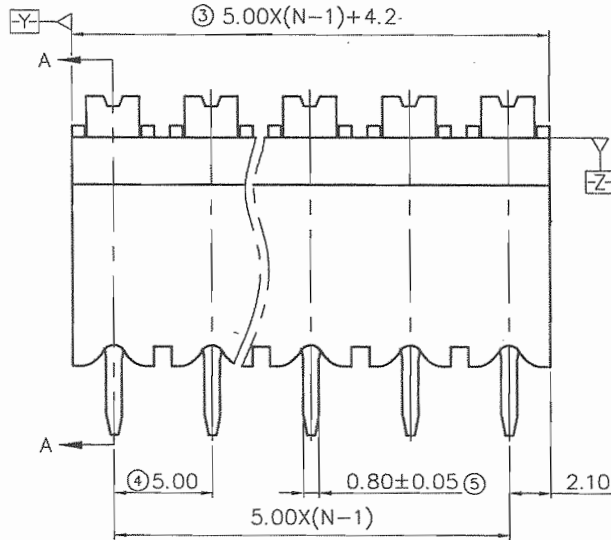
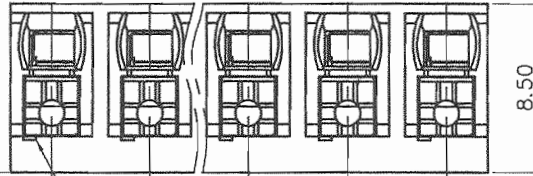
备注二:

1. 尺寸标注符合标准 ASME Y14.5-2009
2. P距 : 5.0mm, P数范围 : N=02~24P
3. 剥线长度 : 8~9mm
4. 使用温度范围 : -40°C~+130°C
5. "⊗" 为重点管控尺寸
6. 与-00A区分 : 普通包装
7. 包装规范共用SOP-Y-0942
8. 未注公差表:

P距方向公差(mm)		其他尺寸公差(mm)				- / D	
≤6	6 ~ 10	≤30	30	60	100	>150	0.05/10
≤6	10 ~ 24	≤30	60	100	150	>150	0.1
±0.10	±0.15	±0.25	±0.20	±0.30	±0.50	±0.70	±1

9. 特殊检验标准 : 焊脚保持力 ≥ 20N

10. 须符合RoHS 环保要求



4	DG212 弹片	X000006100(H)	N	不锈钢	
3	DG212V 焊脚	3134B00060(H)	N	黄铜	镀锡
2	15EDGKN-3.5-1000A 按钮	1103D6901D(H)	N	PA66+25%GF	UL94V-0
1	DG212-THR-5.0 塑件	3133AYYXXA(H)	1	LCP+40%GF	UL94V-0

ITEM	NAME OF PART	NO. OF PART	Q"TY	MATERIAL	NOTES
PART NO.: /		宁波高松电子有限公司 NINGBO DEGSON ELECTRICAL CO., LTD			
APPD: Frank 11/22-16"		NAME: DG212V-THR-5.0-XXP-1Y-10A(H)			
CHKD: Tony 11/22-16"		DRFT: WWF 08/20/15"			
DRFT: WWF 08/20/15"		TITLE: ASSEMBLY DRAWING		REV	TO-3
DRAWING NO.: DG212V-THR-5.0-E07		SHEET		1/1	
THIRD ANGLE PROJECTION		MM (INCH)		DO NOT SCALE DRAWING	SCALE 1:1