

REVISION RECORD

REV	ECN	DESCRIPTION	DRFT	DATE
TO-2		刻字位置下移	WWF	12/16/15"
TO-3	16-0361	增加UL刻字, 修改电气参数	MEK	11/11/16"

备注一:

UL 标准

1. 额定电压与电流: 300V / 12A

2. 工频耐压: AC1600V/1Min.

⑩-3 3. 线径范围: 28~14AWG

IEC 标准

1.

污染等级	2	2	3
过压类别	II	III	III
额定脉冲电压(KV)	2.5KV	2.5KV	2.5KV
额定电压(V)	320V	160V	160V
额定电流(A)	17.5A		

2. 线径范围: 0.2~1.5mm<sup>2</sup>

备注二:

1. 尺寸标注符合标准 ASME Y14.5-2009

2. P距: 3.5mm, P数范围: N=02~24P

3. 剥线长度: 8~9mm

4. 使用温度范围: -40°C~+130°C

5. "⊗" 为重点管控尺寸

6. 与-00A区分: 普通包装

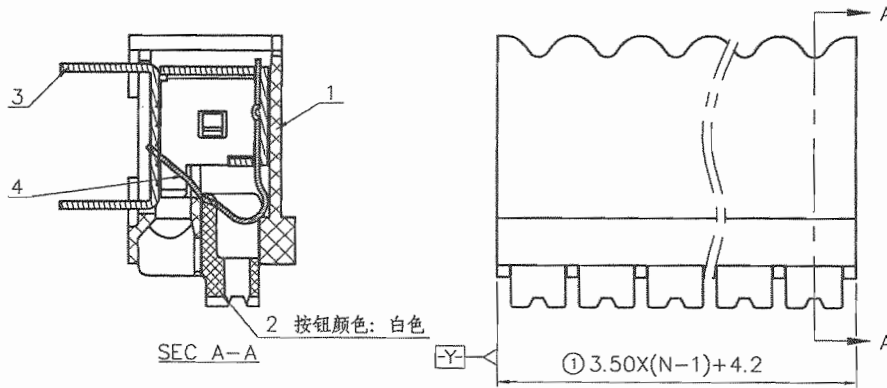
7. 包装规范共用SOP-Y-1142

8. 未注公差表:

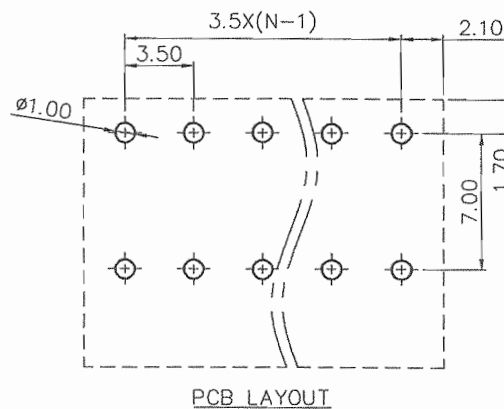
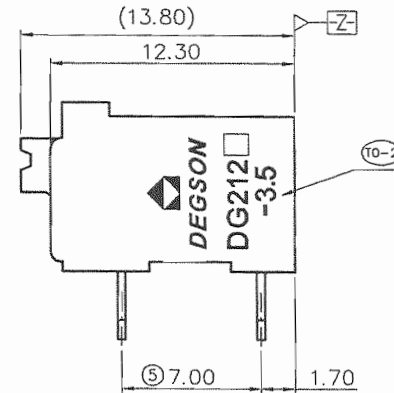
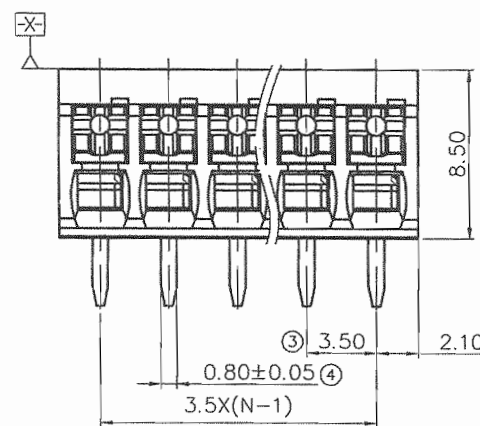
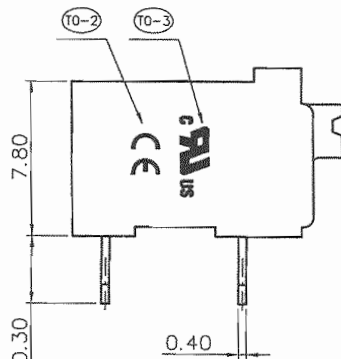
P距方向公差(mm)		其他尺寸公差(mm)					
≤6	6~10	≤30	30~60	60~100	>100	0.05/10	
~10	~24	~60	~100	~150			
±0.10	±0.15	±0.25	±0.20	±0.30	±0.50	±0.70	±1.00
							±1

9. 特殊检验标准: 焊脚保持力≥20N

10. 须符合RoHS环保要求



① 3.50X(N-1)+4.2



4	DG212 弹片	X000006100(H)	N	不锈钢	
3	DG212R 焊脚	3134B00050(H)	N	黄铜	镀锡
2	15EDGKN-3.5-1000A 按钮	1103D6901D(H)	N	PA66+25%GF	UL94V-0
1	DG212-THR-3.5 塑件	3131AYYXXA(H)	1	LCP+40%GF	UL94V-0

ITEM	NAME OF PART	NO. OF PART	Q"TY	MATERIAL	NOTES
PART NO.:		宁波高松电子有限公司			
APPD: Frank 11/22-16"		NINGBO DEGSON ELECTRICAL CO., LTD			
CHKD: Tony 11/22-16"		NAME: DG212R-THR-3.5-XXP-1Y-10A(H)			
DRFT: WWF 10/13/15"		TITLE: ASSEMBLY DRAWING		REV	TO-3
THIRD ANGLE PROJECTION		DRAWING NO.: DG212R-THR-3.5-E03		SHEET	1/1
		DO NOT SCALE DRAWING		SCALE	1:1