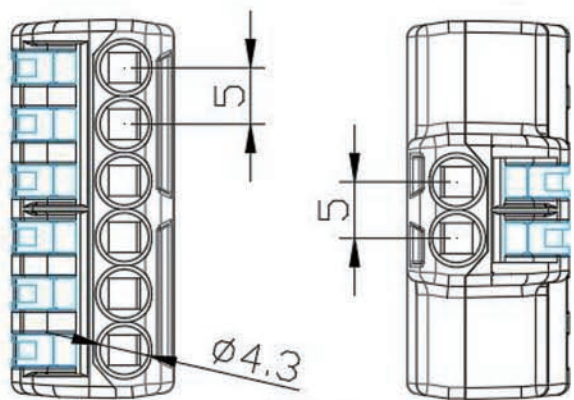
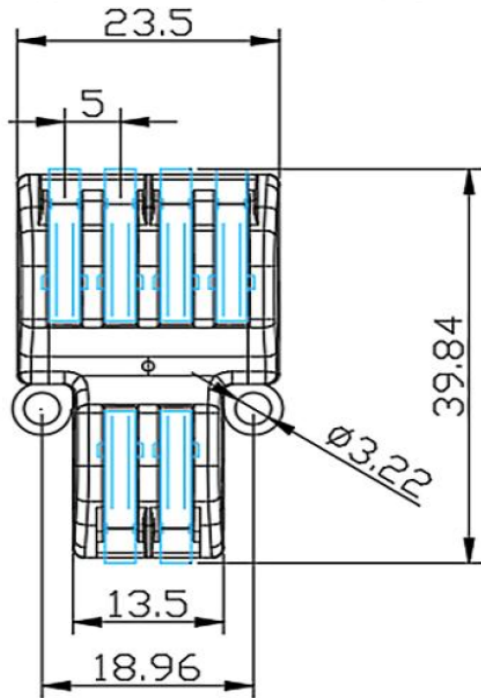


版次	修订描述	制图/日期
AD	新版发行	CHEN 2020/11/26



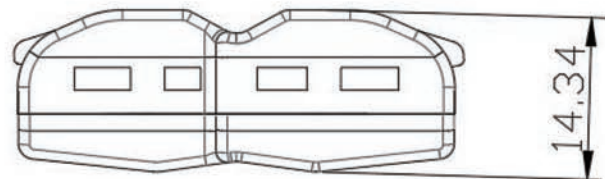
Technical:

- Voltage: 250V 32A
- Withstand Volotage: AC 4000V/1 min
- Stripping length: 0.08-4Sq.mm
- Working temperature: -40°C-80°
- Material: Brass+ PA 66



Factory: Xiamen Fucon IMP.&EXP. CO.,LTD

Part No.: DF-42
DF - series of push wire connector (terminal)
42 - 4 to 2, number of Pins (connection of 4 pins to 2 pins)



未注尺寸公差参照				投影 类型		单位	mm	制图	CHEN	料号	FUCON
X.	±0.35	X.XX	±0.20			X.°	±5°	比例	1:1	审核	
X.X	±0.30	X.XXX	±0.10	X.X°	±2°	图号		核准			
						页次	1/1	核准			