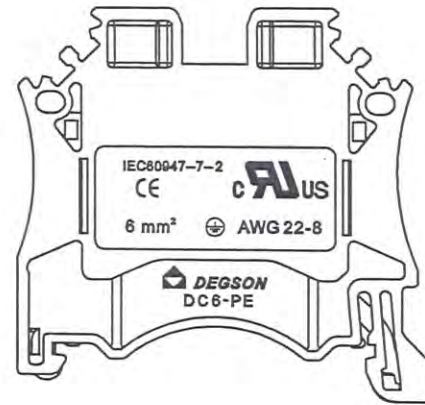
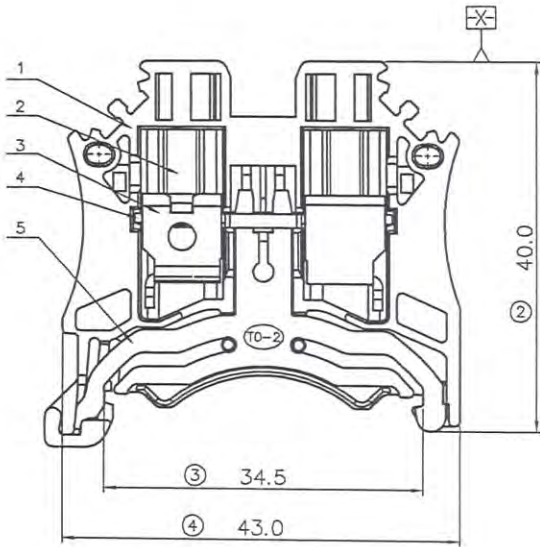
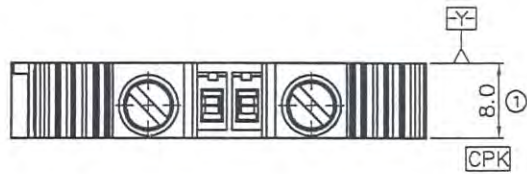


REVISION RECORD				
REV	ECN	DESCRIPTION	DRFT	DATE
(TO-2)		依实物修改图纸	Ding	2016.11.10
(TO-3)		新增-PE载流体,更新图面	Ding	2017.7.6



**DC6-PE-01P-1C-00AH**  
**DC6-PE - series**  
**1 - single-row**  
**C - color of hosing (yellow-green color)**  
**00AH - no value**

**Rated surge voltage 1000 volts**

备注一:

- UL 标准  
 1. 螺丝扭力: M4, 14Lb.in  
 2. 线径范围: 22~8AWG

IEC 标准

1. 

污染等级	3
过压类别	III
额定脉冲电压(KV)	8.0KV
额定电压(V)	/ V
额定电流(A)	/ A
2. 螺丝扭力: M4, 1.5N·m  
 3. 线径范围: 0.5~6mm<sup>2</sup>

备注二:

1. 尺寸标注符合标准 ASME Y14.5-2009  
 2. 剥线长度: 10~12mm  
 3. 使用温度范围: -40°C~+105°C  
 4. "⊗"为重点管控尺寸,"CPK"为CPK尺寸。  
 5. 未注公差表:

P距方向公差(mm)	其他尺寸公差(mm)					- / - / D
	≤6	6 ~ 10	10 ~ 24	30 ~ 60	60 ~ 100	
±0.10	±0.15	±0.25	±0.20	±0.30	±0.50	±1.00
						±1°

6. 须符合RoHS环保要求

ITEM	NAME OF PART	NO. OF PART	Q"TY	MATERIAL	NOTES
5	DC2.5-PE 接地体	6196B00010(H)	2	磷青铜	镀锡
4	DC6-PE-00A载流体	6198B00010(H)	2	紫铜	镀锡
3	DC6-00A铁方块	X000006580(H)	2	铁	镀锌
2	PC10-105A-M4螺丝	S000009330(H)	2	钢	镀锌
1	DC6-PE-00A塑件	6198A0C01A(H)	1	PA66	UL94V-0

PART NO.: /		宁波高松电子有限公司 <b>DEGSON</b> NINGBO DEGSON ELECTRICAL CO., LTD	
APPD: <i>Adam 2017.9.8</i>	NAME: DC6-PE-01P-1C-00A(H)		
CHKD: <i>Fomik 2017.09.09</i>	TITLE: ASSEMBLY DRAWING		
DRFT: XMY 2015.10.29	DRAWING NO.: DC6-PE-E01	REV	TO-3
THIRD ANGLE PROJECTION		SHEET	1/1
MM (INCH)		SCALE	1:1

行日期: 至