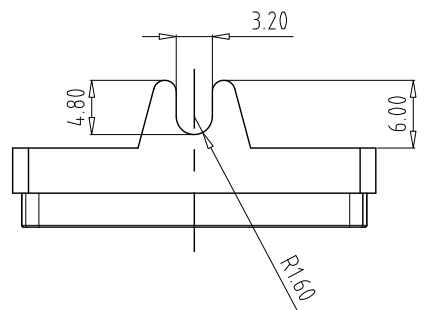
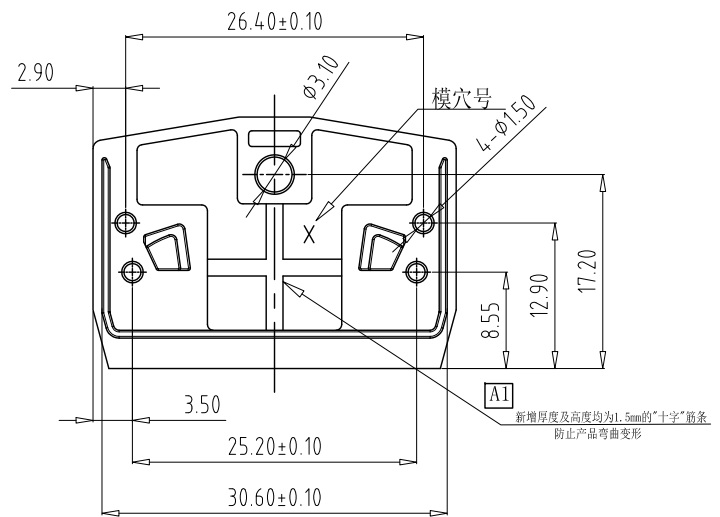
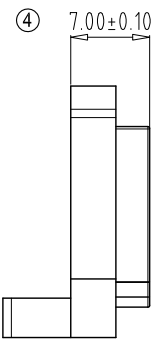
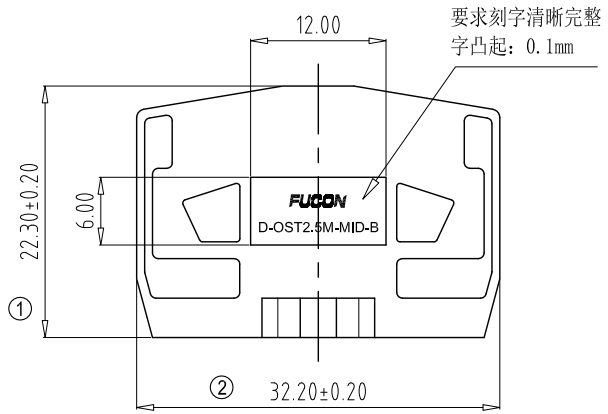
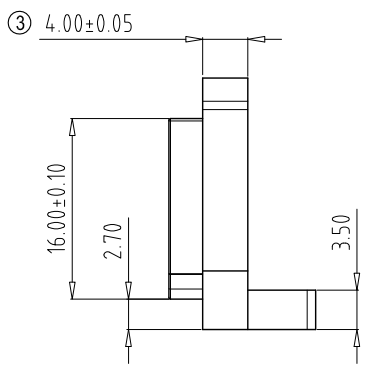
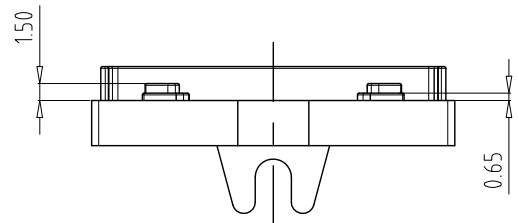
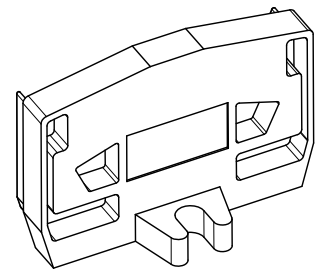


6	7	8
版次	ECN编号	修订描述
⟨A0⟩		新版发行
⟨A1⟩		内部增加新增厚度及高度均为1.5mm的“十字”筋条
⟨A2⟩	ECN23-044	根据实物修正图面
		制图/日期
		ZDZ 2021/03/22
		CYL 2022/04/01
		WXY 2023/02/24

- 技术要求:
- ★ 1、主座不能有明显色差; 颜色为菲尼克斯灰;
 - ★ 2、材质为: PA66 UL94-V0; 首检须满足阻燃, 针焰, 色差测试;
 - ★ 3、边盖外观不允许有毛边、缩水、熔接痕、缺料、顶白等现象;
 - ★ 4、刻字内容须与图纸要求一致, 刻字清晰, 完整;
 - ★ 5、边盖每批次生产, 首检须与主体等其它零部件做实配测试;
 - 6、未注明的尺寸参考3D图纸为准;
 - 7、“⊗”为重点管控尺寸, “★”重点检测项目;



Factory: Xiamen Fucon IMP&EXP CO.,LTD
 Part No.: D-FST2.5-MT-MID
 Plastic side cover for FST2.5-MT-MID series of push wire DIN rail connector
 (electrical terminal block for mounting on DIN rail)

未注尺寸公差参照				投影类型	单位	mm	制图	CYL 2022/04/01	料号	产品	名称
X.	±0.30	X.XX	±0.10								
X.X	±0.20	X.XXX	±0.05	X.X°	±2°	图号		核准		微型弹簧式接线端子	

