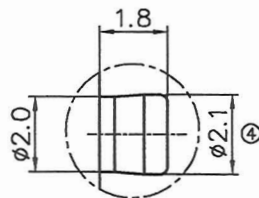
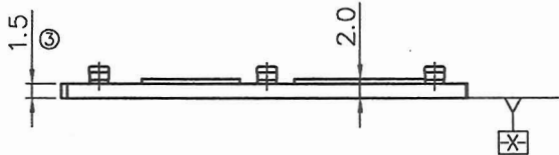
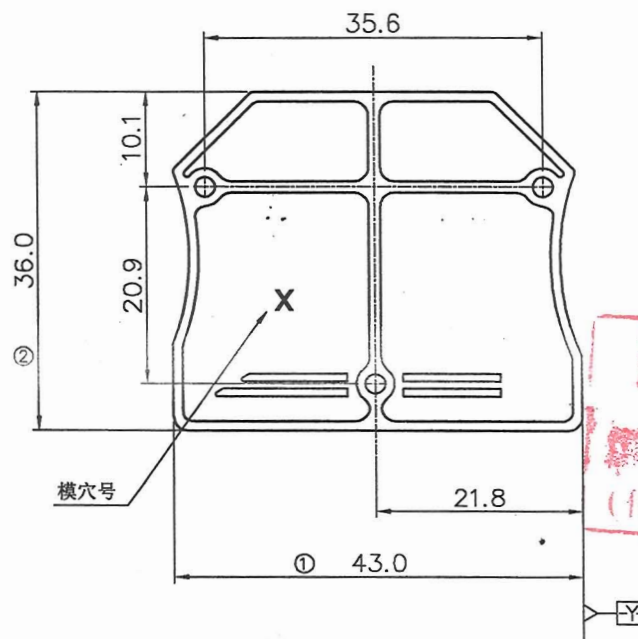
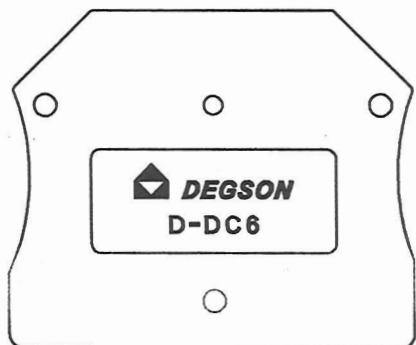


REVISION RECORD				
REV	ECN	DESCRIPTION	DRFT	DATE



局部 A 放大 4:1



试量产专用
 (仅限内部使用, 对外无效)

D-DC6-01P-1Y-00AH
 D-DC6 - series

Y = 1 (Grey color of Cover)

备注:

1. 尺寸标注符合标准 ASME Y14.5-2009
2. 使用温度范围: -40°C~+105°C
3. "⊗" 为重点管控尺寸
4. 未注公差表:

P 距方向公差(mm)		其他尺寸公差(mm)					—	∩	∟
≤6	6 ~ 10	≤30	30 ~ 60	60 ~ 100	100 ~ 150	>150	0.05/10	∠	
±0.10	±0.15	±0.25	±0.20	±0.30	±0.50	±0.70	±1.00	±1°	

5. 须符合RoHS 环保要求

ITEM	NAME OF PART	NO. OF PART	Q'TY	MATERIAL	NOTES
1	D-DC6-00A 盖板	6302CYY01A(H)	1	PA66	UL94V-0
PART NO.: /		宁波高松电子有限公司 NINGBO DEGSON ELECTRICAL CO., LTD			
APPD: Alan 08/25/16		NAME: D-DC6-01P-1Y-00A(H)			
CHKD: zyk 08/24/16		TITLE: ASSEMBLY DRAWING			
DRFT: ding 12/09/15		DRAWING NO.: D-DC6-E01		REV	T0-1
THIRD ANGLE PROJECTION		DO NOT SCALE DRAWING		SHEET	1/1
		SCALE		1:1	