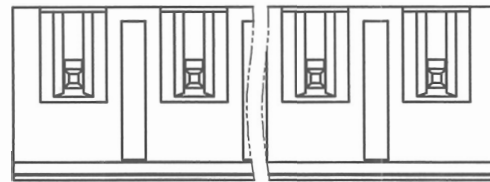
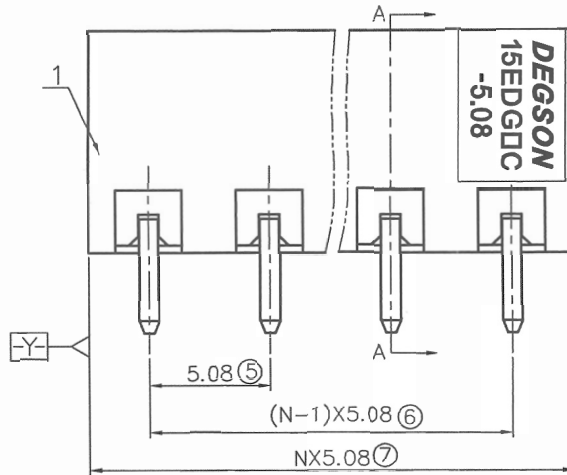
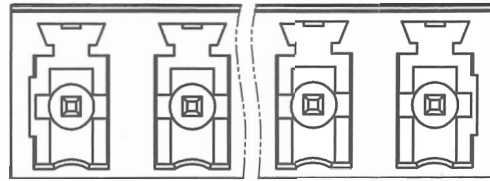
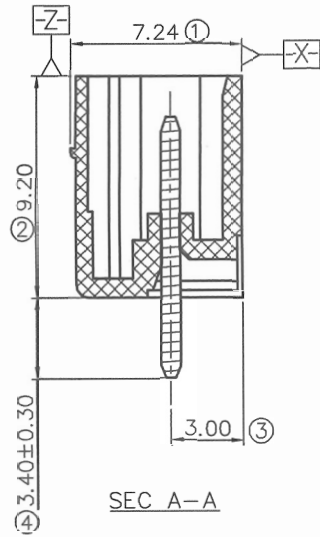


REVISION RECORD

REV	ECN	DESCRIPTION	DRFT	DATE
△		增加MDE,UL,CE 刻字	Zengy	01/13/09"
△	15-0315	修改电压和额定冲击电压, 新增顶出力标准	HZD	07/28/15"



备注一:

UL 标准

1. 额定电压与电流: 300V / 8A
2. 工频耐压: AC1600V/1Min.

IEC 标准

1.

污染等级	2
安装类别	II
额定脉冲电压(KV)	4.0
额定电压(V)	450
额定电流(A)	7

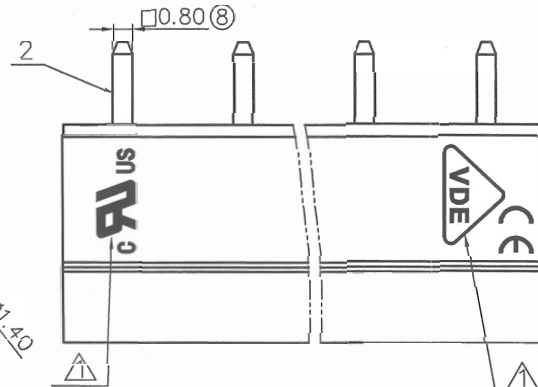
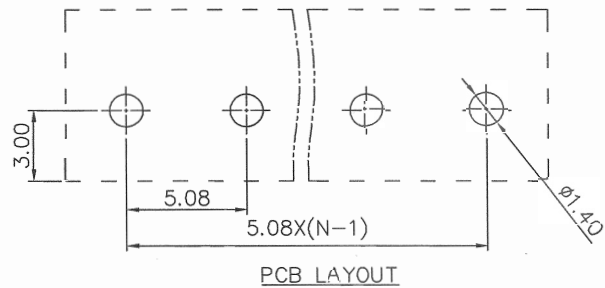
备注二:

1. 尺寸标注符合标准 ASME Y14.5-2009
2. P距: 5.08mm, P数范围: N=02~12P
3. 使用温度范围: -40°C~+105°C
4. "⊗" 为重点管控尺寸
5. 顶出力要求 ≥ 20N △
6. 未注公差表:

P距方向公差(mm)	其他尺寸公差(mm)						-	∩	∇
≤6	6 ~ 10	10 ~ 24	≤30	30 ~ 60	60 ~ 100	100 ~ 150	>150	0.05/10	<
±0.10	±0.15	±0.25	±0.20	±0.30	±0.50	±0.70	±1.00		±1'

7. 须符合RoHS环保要求

文管中心
 研发专用
 (仅限内部使用, 对外无效)



2	15EDGV-四方针	100	1500010(1)	N	黄铜	磷铜
1	15EDGVC-5.08-塑件	1	1172AYYXA(H)	1	PA66	UL94V-0
ITEM	NAME OF PART	NO. OF PART	Q'TY	MATERIAL	NOTES	
PART NO.:		宁波高松电子有限公司				
APPD: Axon 201.3.7		DEGSON® NINGBO DEGSON ELECTRICAL CO., LTD				
CHKD:		15EDGVC-5.08-XXP-1Y-00A(H)				
DRFT: Zhuwm 12/14/07"		TITLE: ASSEMBLY DRAWING		REV	T2	
THIRD ANGLE PROJECTION		DRAWING NO.: 15EDGVC-5.08-E01		SHEET	1/1	
		MM (INCH)		SCALE	1:1	
		DO NOT SCALE DRAWING				